



MULTITASKING & COMPACT GRIP MORSE AUTOCENTRANTI - SELF-CENTERING VISES



7

MADE IN ITALY



Art. 651H
T.2x160 / 100

Art.	Pag 7.
79	9 - 13 - 23 - 27
83	43
243	38 - 40 - 43
245	38 - 40 - 43
247G	38 - 40 - 43
297	9 - 13 - 23 - 27
298CGR	23 - 27
370EM	23
640	6 - 7 - 8
640A	8 - 12
640B	8
640C	8
640D	8 - 12
640E	8 - 12
640J	10 - 11 - 12
640P	9 - 13
641	8 - 12
641H	6 - 10 - 14
642	8
643	8
643H	34
644	8 - 12
645B	6 - 9
645C	6 - 9
645D	6 - 9
645E	6 - 8 - 9
645F	6 - 9
645T	6 - 9
645JD	12
645JS	12
646	8 - 12
647	8
648	8
649	8 - 12
650	16 - 18 - 19 - 22
650A	22 - 26

Art.	Pag 7.
650B	22
650BM	21
650C	22
650CM	21
650D	22 - 26
650D WC/C	22 - 26
650E	22 - 26
650G	23 - 27
650R	20
650S	20
650T G01	18 - 20
650T G02	18 - 20
650T G11	18 - 20 - 22
650X	18 - 21
650Y	20
650W	20
650U G01	20
650U G02	20
650U G11	20
651H	18 - 24 - 25 - 28 - 29
655B	10 - 13
655C	10 - 13
655D	10 - 13
655F	10 - 13
655J	10 - 13
655JD	12
655JS	12
655L	23
655M	23
655N	23
655P	23
660	18 - 24 - 30 - 31
660B	31 - 33 - 35
660R	30 - 31
660S	30 - 31
661	32 - 33

Art.	Pag 7.
661R	32 - 33
661S	32 - 33
661H	34 - 35
661HQ	34 - 35
670ID	40 - 41 - 42
670IDL	43
643H	34 - 35
670P	43
670PN	38 - 39 - 42
671A	38 - 40 - 43
671B	38 - 40 - 43
671C	38 - 40 - 43
690	44 - 45
802	36 - 37
868	36 - 37
868D	36 - 37
868E	36 - 37
868F	36 - 37
950	25 - 26
950B	24 - 26 - 27
950C	24 - 26 - 27
950D	24 - 26 - 27
950X	27
986	3
PN16	43

VALIGETTA DI CAMPIONATURA COMPACT GRIP

SAMPLE KIT CASE COMPACT GRIP

NEW!

Art. 986

 Valigetta di campionatura morsa Art.650 - Art.660
 Sample kit case Art.650 - Art.660

Cod. 0.98.60000

€	2.463
----------	--------------

All'Interno - Inside:					
	Art. 11A		Art. 650G G11		Art. 297
	Art. 650X		Art. 650G G02		Art. 370/EM
	Art. 950D		Art. 650G G01		Art. 375
	Art. 950B		Art. 650R		Art. 376 CH3/CH6
	Art. 660B		Art. 650S		Art. 650G
	Art. 79		Art. 298/CGR		Art. 650GZ



SIMBOLOGIA DATI TECNICI

TECHNICAL DATA ICONS

SERIE SERIES						
				Morse Multitasking Multitasking vises	Morse Compact Grip Compact Grip vises	Sistema a coda di rondine Dove Tail fixtures
INSERTI GRIP INSERT GRIP						
	Liscio Smooth	Ruvido Rough	Liscio + Ruvido Smooth + Rough	Coda di Rondine Dove Tail	GRIP GRIP	
POSSIBILITÀ DI POSSIBILITY OF						
				Lavorazioni a 5 assi 5 axis machining	Predisposizione Zero Point Zero Point Ready	
PAGINE PAGES						
	Rialzi Risers	Sistema Pneumatico Pneumatic system	Sistema Idraulico Hydraulic system	Accessori & Ricambi Accessories & Spare Parts	Istruzioni corretto utilizzo Instruction for a proper use	Diagrammi forze di serraggio Clamping force diagrams

7

MORSE serie MULTITASKING

MULTITASKING series VISES

Morse per applicazioni avanzate su centri di lavoro a 5 assi, Autocentranti e / o eccentriche
Vises for advanced applications on 5 axis machining centres, Self-centering and / or eccentric

Di speciale interesse per gli utilizzatori di centri di lavoro a 5 assi, le morse MULTITASKING presentano le stesse caratteristiche costruttive illustrate per le morse della serie FMS e MULTIFLEX (accuratamente rettificare in acciaio ad alta resistenza cementato trattato termicamente).

Nata espressamente per i centri a 5 assi, la gamma MULTITASKING permette di intervenire sulle 5 facce del particolare in lavorazione con riferimenti precisi in spazi contenuti garantendo usure inesistenti e grande rigidità. Possibilità di ausilio di sistemi meccanici o idraulici o pneumatici. Ganasce da 74 a 140 mm.

Ancoraggio diretto o tramite staffe / Posizionamento tramite fori calibrati o chiavette / Eccentriche: possibilità di disassamento centraggio per multipli di 1 mm (Auto-centraggio fuori asse) / Autocentranti con serraggi concentrici dall'esterno all'interno e viceversa / Minimi ingombri e massima rigidità / Costruzione solida e compatta a massima apertura rispetto agli ingombri / Disponibili serie di ganasce intercambiabili / Ganasce integrali per massima rigidità

Of special interest to 5 axis centres users MULTITASKING vises present the same building characteristics of FMS and MULTIFLEX vises, (Heat treatment and ground steel construction throughout).

Designed for 5 axis machines, MULTITASKING series of vises allow machining operations on the 5 workpieces sides with perfect alignment in a space saving design, extremely high wear resistance, with reduced deflection. Possibility of mechanic or hydraulic or pneumatic devices application. Jaws widths from 75 to 140 mm.

Direct vise set-up or through vise clamps / Positioning through ground holes or keyways / Self-centering with possibility to clamping from outside to inside and viceversa / Eccentric jaw adjustment in steps of 1 mm (Multiaxis self-centering) / Minimum deflection and overall dimensions / Solid and rigid construction and maximum clamping ratio to the total length / Series of interchangeable jaws available / Solid jaws (integral with the slides) for highest rigidity

Art.640 MULTITASKING vise

Azionamento manuale - Serraggio meccanico
 Manual Control - Mechanical Clamping



MILLERIGHE (passo 2mm)
 Sistema di riposizionamento ganasce
MULTIROWS (pitch 2mm)
 Jaws repositioning system

CARATTERISTICHE E VANTAGGI

- USURA INESISTENTE
- RAPIDITÀ DEI SERRAGGI
- MODULARITÀ & VERSATILITÀ
- PRECISIONI $\pm 0,02\text{mm}$
- RIGIDITÀ & SICUREZZA
- DESIGN COMPATTO E MANEGGEVOLEZZA
- AUTOCENTRANTI
- PREDISPOSIZIONE PER ZERO POINT
- UTILIZZO DISTANZIALI

TECHNICAL FEATURES and ADVANTAGES

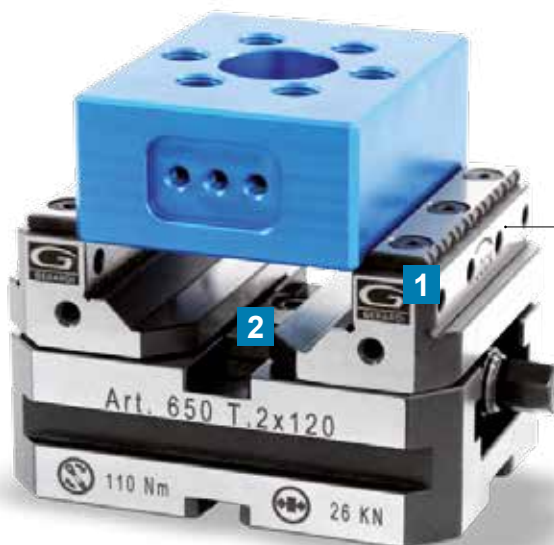
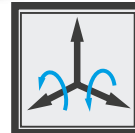
- NO WEAR
- QUICK CLAMPING
- MODULARITY & VERSATILITY
- HIGHEST ACCURACY $\pm 0,02\text{mm}$
- RIGIDITY & SAFETY
- SPACE SAVING DESIGN & HANDY
- SELF-CENTERING
- ZERO POINT READY
- COMPATIBLE RISERS

MORSE serie COMPACT GRIP

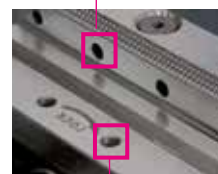
COMPACT GRIP series VISES

Morse autocentranti con ganasce integrali reversibili, ideali per centri a 5 assi
 Self-centering vise with reversible solid jaws, ideal for five axis machine centres

NEW!



Fori passanti per montaggio piastre ganasce personalizzate.
 Through holes for mounting tailor made jaw plates



Fori filettati per il fissaggio di distanziali personalizzati
 Thread holes for mounting tailor made risers

Inseri riportati utilizzabili da entrambi i lati.



Inserts to be used on both sides

Art.650 COMPACT GRIP series

Azionamento manuale - Serraggio meccanico
 Manual Control - Mechanical Clamping



1 VERSATILITÀ

Grande versatilità ottenuta attraverso la possibilità di sostituire gli Inserti GRIP con diversi tipi di dentatura in modo facile e veloce (da utilizzare a seconda del materiale da lavorare). Versatilità grazie alle ganasce reversibili e alle 4 opzioni di posizionamento della base (90°) ed ai fori frontali passanti.

1 VERSATILITY

Another advantage will be the greatest versatility thanks to easiest and quickest GRIP top jaw inserts exchange with different types of teeth design to be used according the material to be clamped. Versatility also thanks to the reversible jaws and to the 4 base positions option (90°) and to the front through holes.



2 GRANDE FORZA di SERRAGGIO

Forza di serraggio maggiore rispetto alle morse oggi sul mercato, ma anche rispetto alle nostre morse Art.640 e con un design più compatto e leggero. Questo è possibile grazie alle viti di serraggio, alla loro posizione più prossima al particolare da lavorare e al design integrale di slitte e ganasce. Veloce sistema di regolazione autocentrante dall'alto tramite tasselli di azzeramento forniti in dotazione

2 HIGHEST CLAMPING POWER

Much higher clamping power than the existing vises, but also compared to our Art.640 and with a more compact and lighter design. This is because of the clamping screw design, its position much closer to the workpiece, and the integral design of slides and jaws. Easy self-centering adjustment from the top by key-nuts supplied as standard equipment.



3 COMPATIBILITÀ

Le basi delle morse Compact Grip offrono la massima compatibilità con i sistemi di cambio pallet già esistenti sul mercato

3 COMPATIBILITY

Compact grip vise bases are compatible with the most popular pallet change systems.



4 PREDISPOSIZIONE ZERO POINT

Compatibilità con i sistemi di cambio pallet già esistenti sul mercato, ma anche con il nostro sistema Zero Point Tipo 1 e Tipo 2 ed il sistema di cambio rapido meccanico

4 ZERO POINT READY

Compatibility with the most popular pallet change systems, but also with our Zero Point Type 1 and Type 2 and with the mechanical quick change system.



RIALZI

Compatibili con le morse Multitasking e Compact Grip permettono di lavorare parti del particolare difficili da raggiungere.

RISERS

Compatible with Multitasking and Compact Grip vises they allow to machine those areas usually hard to reach.



Tipo (grandezza) morsa / Vise type (size)

Art. 640*

Tipo / Type **1 e 2**

Morsa autocentrante o eccentrica.
Azionamento manuale.
Serraggio meccanico

Self-centering or eccentric vise.
Manual operation
Mechanical clamping



kN	1 16 kN	2 20 kN
A	65	95
A1	20	40
W	74	99
B	15	20
C	50	70
D	Ø120	Ø160
E	35	35
F	92	120
G	20	25
H	156	208
L	M12	M16
M	9	11
kg	4,9	11
Cod.	6.64.01000	6.64.02000
€	1.603	1.972

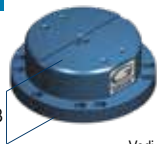
*Kit di fissaggio morsa non incluso
Vise fixing kit not included

AMPLIA LE TUE APPLICAZIONI TRAMITE GLI ACCESSORI MODULARI !

Art. 641H

Tipo / Type **1**

Rialzo Semplice
Simple Riser



B	50	75	100
Cod.	7.64.1H100AL /50	7.64.1H100AL /75	7.64.1H100AL /100
€	520	550	600

Vedi gamma completa - See the complete range Page 7.14 / 7.15

Art. 641H

Tipo / Type **2**

Rialzo Semplice
Simple Riser

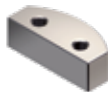


B	50	75	100
Cod.	7.64.1H200AL /50	7.64.1H200AL /75	7.64.1H200AL /100
€	520	550	600

Vedi gamma completa - See the complete range Page 7.14 / 7.15

Art. 645B

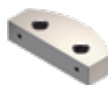
Ganascia dolce
Soft jaw



Cod.	6.64.5B100	6.64.5B200
€	87	103

Art. 645C

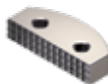
Ganascia liscia
Smooth jaw



Cod.	6.64.5C100	6.64.5C200
€	87	103

Art. 645D

Ganascia zigrinata
Serrated jaw



Cod.	6.64.5D100	6.64.5D200
€	87	103

Art. 645E

Ganascia a gradino
Step jaw



Cod.	6.64.5E100	6.64.5E200
€	98	114

In Dotazione - Standard Equipment

Art. 645F

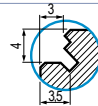
Ganascia prismatica
Prismatic jaw



Cod.	6.64.5F100	6.64.5F200
€	109	124

Art. 645T

Ganascia GRIP
GRIP jaw



Cod.	6.64.5T100	6.64.5T200
€	109	124

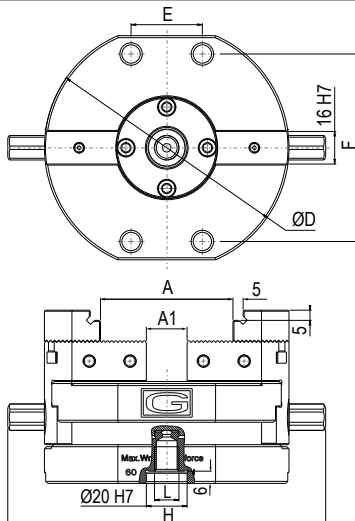
Dotazione standard:

- 1 chiave esagonale Art. 375 ■ 1 arresto laterale Art. 370
 - 1 coppia di tasselli di posizionamento Art. 297*
 - 1 perno calibrato per centraggio Art. 640P*
- *(Indicare dimensione in fase d'ordine)



Standard equipment:

- 1 esagonal wrench Art. 375 ■ 1 workstop Art. 370
- 1 pair of positioning key-nuts Art. 297*
- 1 calibrated centering pin Art. 640P* (Dimension to be advised at order)

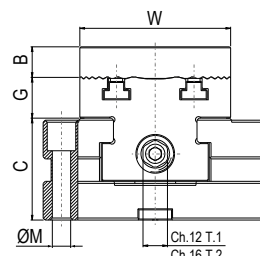


Art. 640

Tipo / Type **1 e 2**

Esempio di ordine: Art. 640 tipo 1
(Art.297 18mm + Art.640P 40mm)

Example of order: Art. 640 type 1
(Art.297 18mm + Art.640P 40mm)



Tipo (grandezza) morsa
Vise type (size)

Art. 640* *Tipo / Type 3 x 166*

Morsa autocentrante o eccentrica.
Azionamento manuale.
Serraggio meccanico

Self-centering or eccentric vise.
Manual operation
Mechanical clamping

kN	30 kN
A	108
A1	20
W	138
B	30
C	58
D	166
E	-
kg	13
Cod.	7.64.03166
€	2.295

*Kit di fissaggio morsa **non incluso**
Vise fixing kit **not included**

Tipo (grandezza) morsa
Vise type (size)

Art. 640* *Tipo / Type 3 x 266*

Morsa autocentrante o eccentrica.
Azionamento manuale.
Serraggio meccanico

Self-centering or eccentric vise.
Manual operation
Mechanical clamping

kN	30 kN
A	208
A1	60
W	138
B	30
C	58
D	266
E	200
kg	20
Cod.	7.64.03266
€	2.403

*Kit di fissaggio morsa **non incluso**
Vise fixing kit **not included**

UPGRADE YOUR VISE APPLICATIONS THROUGH MODULAR ACCESSORIES !

Art. 641H

Tipo / Type 3 x 166

Rialzo Semplice
Simple Riser

B	50	75	100
Cod.	7.64.1H3166AL /50	7.64.1H3166AL /75	7.64.1H3166AL /100
€	587	625	662

Vedi gamma completa - See the complete range Page 7.14 / 7.15

Art. 641H

Tipo / Type 3 x 266

Rialzo Semplice
Simple Riser

B	50	75	100
Cod.	7.64.1H3266AL /50	7.64.1H3266AL /75	7.64.1H3266AL /100
€	902	953	1.007

Vedi gamma completa - See the complete range Page 7.14 / 7.15

Art. 645B	Ganascia dolce Soft jaw		Cod. 7.64.5B300 € 136
Art. 645C	Ganascia liscia Smooth jaw		Cod. 7.64.5C300 € 136
Art. 645D	Ganascia zigrinata Serrated jaw		Cod. 7.64.5D300 € 136
Art. 645E	Ganascia a gradino Step jaw	 <i>In Dotazione - Standard Equipment</i>	Cod. 7.64.5E300 € 147
Art. 645F	Ganascia prismatica Prismatic jaw		Cod. 7.64.5F300 € 157
Art. 645T	Ganascia GRIP GRIP jaw	 <i>3.5</i>	Cod. 7.64.5T300 € 157

Dotazione standard:

- 1 chiave a pipa Art. 375
- 1 chiave a "T" Art. 376
- 1 arresto laterale Art. 370
- 1 perno calibrato per centraggio e orientamento Art. 79*
- 1 perno calibrato per centraggio Art. 640P* (Indicare dimensione in fase d'ordine)

Art. 640

Art. 645E

Art. 370

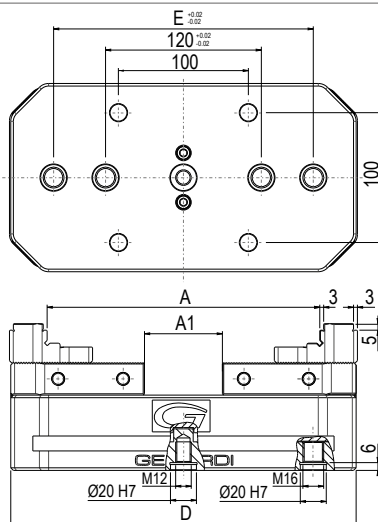
Art. 79*

Art. 640P*

Art. 376

Standard equipment:

- 1 box wrench Art. 375
- 1 "T" wrench Art. 376
- 1 workstop Art. 370
- 1 calibrated centering and orientation pin Art. 79*
- 1 calibrated centering pin Art. 640P* (Dimension to be advised at order)

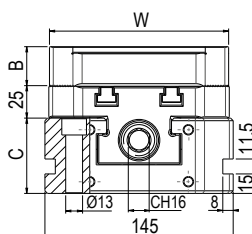


Art. 640 *Tipo / Type 3*

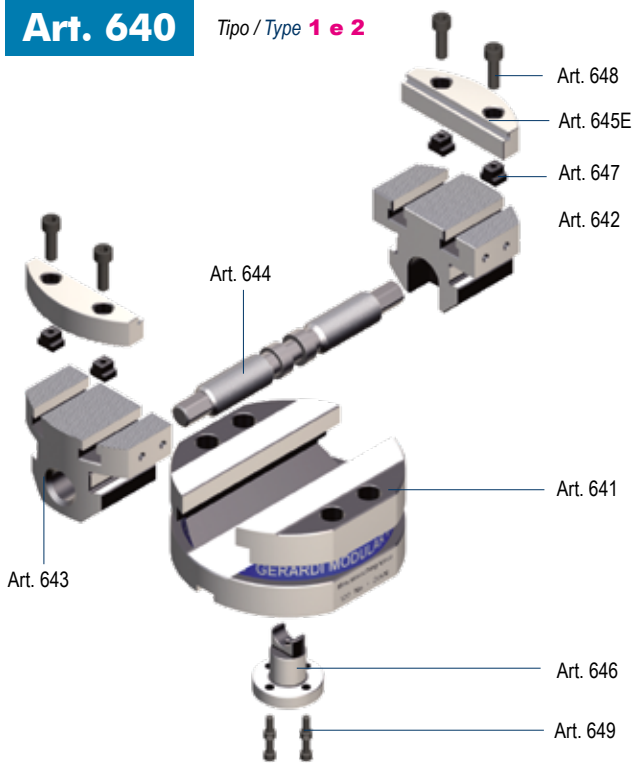
Esempio di ordine: Art. 640 tipo 3 x 166 (Art.79 16mm + Art.640P 40mm)

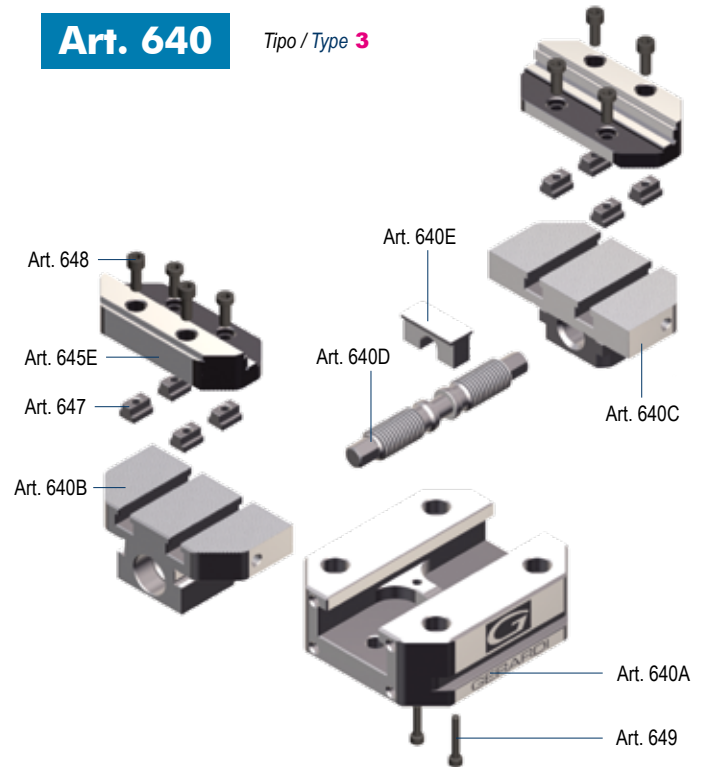
Example of order: Art. 640 type 3 x 166 (Art.79 16mm + Art.640P 40mm)

USARE STAFFE - USE SIDE CLAMPS
Art.298 Tipo / Type **1xM10 / 1xM12 / 1xM16**



Art. 640

 Tipo / Type **1 e 2**

Art. 640

 Tipo / Type **3**


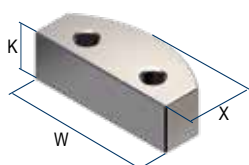
Tipo (grandezza) / Type (size)	1	2	Tipo (grandezza) / Type (size)	3x166	3x266
Art. 641 Corpo base Base body	Cod. 6.64.11000 € 486	Cod. 6.64.12000 € 568	Art. 640A Corpo base Base body	Cod. 7.64.0A3166 € 672	Cod. 7.64.0A3266 € 780
Art. 642 Slitta integrale destra Solid slide right hand	Cod. 6.64.21000 € 239	Cod. 6.64.22000 € 325	Art. 640B Slitta integrale sinistra Solid slide left hand	Cod. 7.64.0B3166 € 390	Cod. 7.64.0B3266 € 411
Art. 643 Slitta integrale sinistra Solid slide left hand	Cod. 6.64.31000 € 239	Cod. 6.64.32000 € 325	Art. 640C Slitta integrale destra Solid slide right hand	Cod. 7.64.0C3166 € 390	Cod. 7.64.0C3266 € 411
Art. 644 Vite di bloccaggio Main screw	Cod. 6.64.41000 € 152	Cod. 6.64.42000 € 184	Art. 640D Vite di bloccaggio Main screw	Cod. 7.64.0D3166 € 217	Cod. 7.64.0D3266 € 227
Art. 645E Ganascia a gradino Step jaw	Cod. 6.64.5E100 € 98	Cod. 6.64.5E200 € 114	Art. 640E Forcella Yoke	Cod. 7.64.0E3166 € 239	Cod. 7.64.0E3266 € 239
Art. 646 Forcella Yoke	Cod. 6.64.61000 € 164	Cod. 6.64.62000 € 216	Art. 645E Ganascia a gradino Step jaw	Cod. 7.64.5E300 € 147	
Art. 647 Dado a T (Cad.) T nut (Each)	Cod. 6.64.71000 € 13	Cod. 6.64.72000 € 13	Art. 647 Dado a T (Cad.) T nut (Each)	Cod. 7.64.73000 € 16	
Art. 648 Vite per ganascia Hex socked head screw for jaw	Cod. 6.64.81000 € 4	Cod. 6.64.82000 € 4	Art. 648 Vite per ganascia Hex socked head crew for jaw	Cod. 7.64.83000 € 4	
Art. 649 Vite per forcella Hex socked head screw for yoke	Cod. 6.64.91000 € 4	Cod. 6.64.92000 € 4	Art. 649 Vite per forcella Hex socked head crew for yoke	Cod. 7.64.93000 € 4	

GANASCE PER MORSE MULTITASKING Art.640

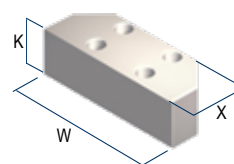
JAWS FOR MULTITASKING VISES Art.640

Tipo (grandezza) / Type (size)	1	2	3
	B 15	20	30
	Y 27,5	32,5	50
	W 74	99	138

Art. 645B*

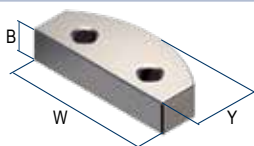
 Ganasca dolce
 Soft jaw


K	20	30
X	27,5	42,5
Cod.	6.64.5B100	6.64.5B200
€	87	103

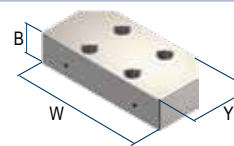


50
64
7.64.5B300
136

Art. 645C*

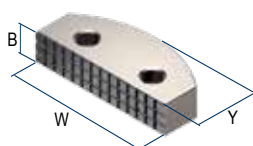
 Ganasca liscia
 Smooth jaw


Cod.	6.64.5C100	6.64.5C200
€	87	103

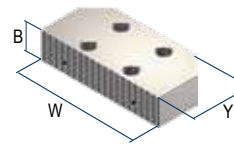


7.64.5C300
136

Art. 645D*

 Ganasca zigrinata
 Serrated jaw


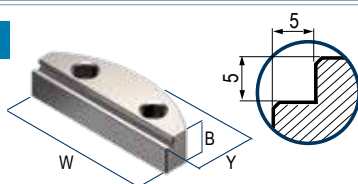
Cod.	6.64.5D100	6.64.5D200
€	87	103



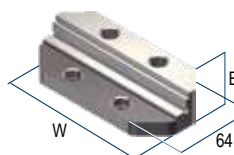
7.64.5D300
136

Art. 645E*

 Ganasca a gradino
 Step jaw

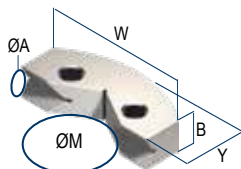
 In Dotazione
 Standard Equipment


Cod.	6.64.5E100	6.64.5E200
€	98	114

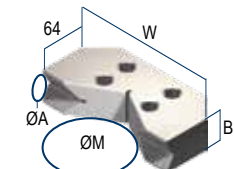


7.64.5E300
147

Art. 645F*

 Ganasca prismatica
 Prismatic jaw


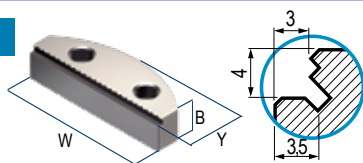
ØA	7 ÷ 15	9 ÷ 20
ØM	25 ÷ 70	35 ÷ 110
Cod.	6.64.5F100	6.64.5F200
€	109	124



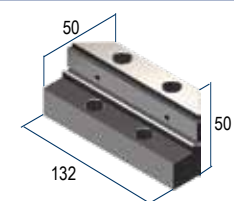
12 ÷ 30
50 ÷ 160
7.64.5F300
157

Art. 645T*

Ganasca GRIP Jaw



Cod.	6.64.5T100	6.64.5T200
€	109	124

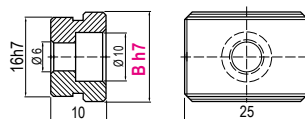


7.64.5T300
157

* Viti per fissaggio a richiesta €10 Fixing screws on request €10

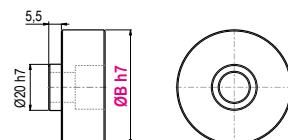
Tipo (grandezza) / Type (size)	1	2	3
Art. 79			
Perno calibrato per centraggio e orientamento Calibrated centering and orientation pin			
	ØB - Cod. - € -	- - -	10-12-14-16-18-20 7.79.20M16/ØB 14

Art. 297

 Coppia di tasselli di posizionamento
 completi di vite M5 x 10
 Pair of positioning key-nuts with M5 x 10 clamping screw


B	10 - 12 - 14 - 16 - 18 - 20 - 22 - 24 - 28 - 36	-
Cod.	2.29.71000	-
€	28	-

Art. 640P

 Perno calibrato per centraggio
 Calibrated centering pin


ØB	20 - 30 - 38,1 - 50 - 50,8	
Cod.	7.64.0P100	7.64.0P200
€	23	28
		33

* Specificare sempre quota B - Specify always B dimension

Tipo (grandezza) morsa / Vise type (size)	kN	1 20 kN	2 26 kN
Art. 640J Tipo / Type 1 e 2			
Ø A		30 ÷ 45	45 ÷ 70
W		74	99
B		60	80
C		50	70
D		Ø120	Ø160
E		35	35
F		92	120
G		30	40
H		156	208
L		M12	M16
M		Ø9	Ø11
kg		5	10
Cod.		7.64.0J100	7.64.0J200
€		1.657	2.026

Morsa autocentrante.
Azionamento manuale.
Serraggio meccanico

Self-centering vise.
Manual operation
Mechanical clamping



*Kit di fissaggio morsa non incluso
Vise fixing kit not included

AMPLIA LE TUE APPLICAZIONI TRAMITE GLI ACCESSORI MODULARI !

Art. 641H	B	50	75	100
Tipo / Type 1				
Rialzo Semplice Simple Riser				
Cod.		7.64.1H100AL /50	7.64.1H100AL /75	7.64.1H100AL /100
€		520	550	600

Vedi gamma completa - See the complete range Page 7.14 / 7.15

Art. 641H	B	50	75	100
Tipo / Type 2				
Rialzo Semplice Simple Riser				
Cod.		7.64.1H200AL /50	7.64.1H200AL /75	7.64.1H200AL /100
€		520	550	600

Vedi gamma completa - See the complete range Page 7.14 / 7.15

Art. 655B	Cod.	7.65.5B100	7.65.5B200
Piastra ganascia dolce Soft jaw-plate	€	66	76

Art. 655C	Cod.	7.65.5C100	7.65.5C200
Piastra ganascia liscia Smooth jaw-plate	€	76	87

Art. 655D	Cod.	7.65.5D100	7.65.5D200
Piastra ganascia zigrinata Serrated jaw-plate	€	76	87

Art. 655F	Ø	10 ÷ 18	10 ÷ 30
Piastra ganascia prismatica Prismatic jaw-plate	Cod.	7.65.5F118	7.65.5F230
	Ø	15 ÷ 23 * 23 ÷ 30	25 ÷ 45
	Cod.	7.65.5F123	7.65.5F245
	€	87	98

* Per Ø 23+30 ingombro max. (D1) = 132mm Ø (anziché 120mm)
For Ø 23+30 max overall dimensin (D1) Ø132mm (instead of 120mm)

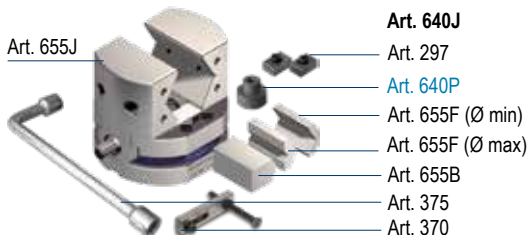
Art. 655J	Cod.	7.65.5J100	7.65.5J200
Coppia di ganasce integrali prismatiche Prismatic solid jaws (1 pair)	€	401	509

Da usare in coppia
To be used as a pair

In Dotazione - Standard Equipment

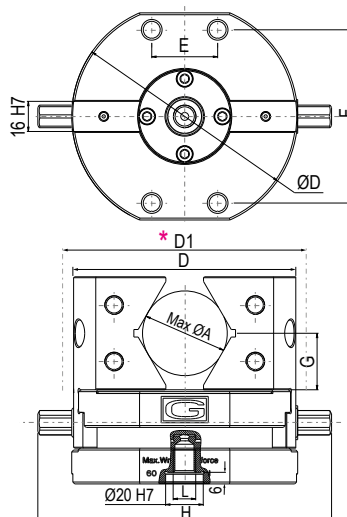
Dotazione standard:

- 1 chiave esagonale Art. 375 ■ 1 arresto laterale Art. 370
- 2 coppie di piastre Art. 655F (Tot. 4 pezzi) ■ 1 coppia di piastre dolci Art. 655B
- 1 coppia di tasselli di posizionamento Art. 297*
- 1 perno calibrato per centraggio Art. 640P* (Indicare dimensione in fase di ordine)



Standard equipment:

- 1 exagonal wrench Art. 375 ■ 1 workstop Art. 370
- 2 pair of plates Art. 655F (Tot. 4 pcs) ■ 1 pair soft jaw plates Art. 655B
- 1 pair of positioning key-nuts Art. 297* ■ 1 calibrated centering pin Art. 640P* (Indicare dimensione in fase di ordine)



Art. 640J Tipo / Type **1 e 2**

Esempio di ordine: Art. 640J tipo 2
(Art.297 16mm + Art.640P 30mm)

Example of order: Art. 640J type 2
(Art.297 16mm + Art.640P 30mm)

Tipo (grandezza) morsa
Vise type (size)

Art. 640J *Tipo / Type 3 x 166*



Morsa autocentrante.
Azionamento manuale.
Serraggio meccanico

Self-centering vise.
Manual operation
Mechanical clamping

	3
Ø A	44 ÷ 68
A1	-
W	78
B	75
C	58
D	166
E	-
G	45
kg	15
Cod.	7.64.0J310
€	2.511

* Kit di fissaggio morsa **non incluso**
Vise fixing kit **not included**

Tipo (grandezza) morsa
Vise type (size)

Art. 640J *Tipo / Type 3 x 266*



Morsa autocentrante.
Azionamento manuale.
Serraggio meccanico

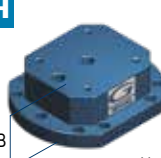
Self-centering vise.
Manual operation
Mechanical clamping

	3
Ø A	48 ÷ 102
A1	66
W	78
B	95
C	58
D	266
E	200
G	55
kg	22
Cod.	7.64.0J320
€	2.620

* Kit di fissaggio morsa **non incluso**
Vise fixing kit **not included**

UPGRADE YOUR VISE APPLICATIONS THROUGH MODULAR ACCESSORIES !

Art. 641H *Tipo / Type 3 x 166*



Rialzo Semplice
Simple Riser

B	50	75	100
Cod.	7.64.1H3166AL /50	7.64.1H3166AL /75	7.64.1H3166AL /100
€	587	625	662

Vedi gamma completa - See the complete range Page 7.14 / 7.15

Art. 641H *Tipo / Type 3 x 266*



Rialzo Semplice
Simple Riser

B	50	75	100
Cod.	7.64.1H3266AL /50	7.64.1H3266AL /75	7.64.1H3266AL /100
€	902	953	1.007

Vedi gamma completa - See the complete range Page 7.14 / 7.15

Art. 655B Piastra ganascia dolce
Soft jaw-plate




Cod. 7.65.5B316
€ **87**

Art. 655C Piastra ganascia liscia
Smooth jaw-plate



Cod. 7.65.5C316
€ **98**

Art. 655D Piastra ganascia zigrinata
Serrated jaw-plate



Cod. 7.65.5D316
€ **98**

Art. 655F Piastra ganascia prismatica
Prismatic jaw-plate



Tipo / Type 3 x 166 Ø Min / Ø Max	12 ÷ 32	14 ÷ 34	16 ÷ 36	18 ÷ 45
Tipo / Type 3 x 266 Ø Min / Ø Max	12 ÷ 38	14 ÷ 48	16 ÷ 58	24 ÷ 65
Cod.	7.65.5F330	7.65.5F335	7.65.5F345	7.65.5F350
€	109			

Art. 655J Coppia di ganasce integrali prismatiche
Prismatic solid jaws (1 pair)



Da usare in coppia
To be used as a pair

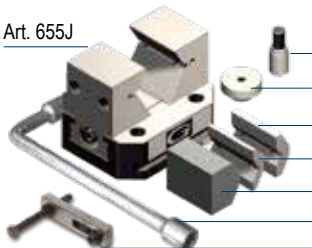
Ø	44 ÷ 68	48 ÷ 102
Cod.	7.65.5J316	7.65.5J326
€	617	639

In Dotazione - Standard Equipment

Dotazione standard:

- 1 chiave a pipa Art. 375 ■ 1 arresto laterale Art. 370
- 2 coppie di piastre Art. 655F (Tot. 4 pezzi) ■ 1 coppia di piastre dolci Art. 655B
- 1 perno calibrato per centraggio e orientamento Art. 79*
- 1 perno calibrato per centraggio Art. 640P (Indicare dimensione in fase di ordine)*

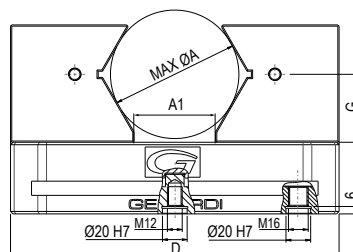
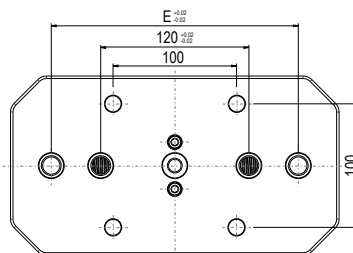
Art. 655J



Art. 79
Art. 640P
Art. 655F (Ø min)
Art. 655F (Ø max)
Art. 655B
Art. 375
Art. 370

Standard equipment:

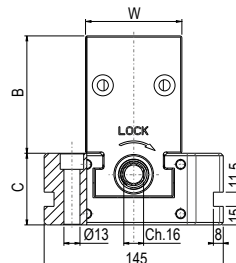
- 1 box wrench Art. 375 ■ 1 workshop Art. 370
- 2 pair of plates Art. 655F (Tot. 4 pcs) ■ 1 pair soft jaw plates Art. 655B
- 1 calibrated centering and orientation pin Art. 79*
- 1 calibrated centering pin Art. 640P (Dimension to be advised at order)


Art. 640J *Tipo / Type 3*

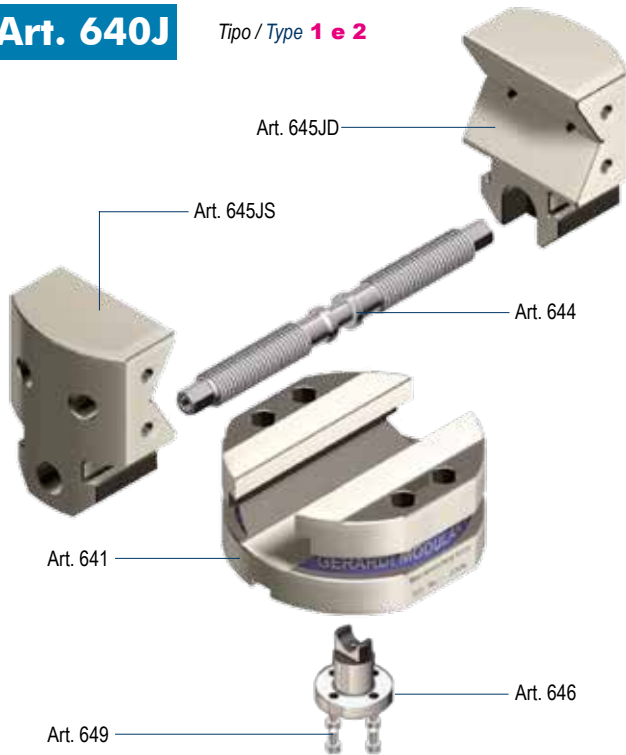
Esempio di ordine: Art. 640J tipo 3 x 266
(Art. 79 16mm + Art. 640P 30mm)

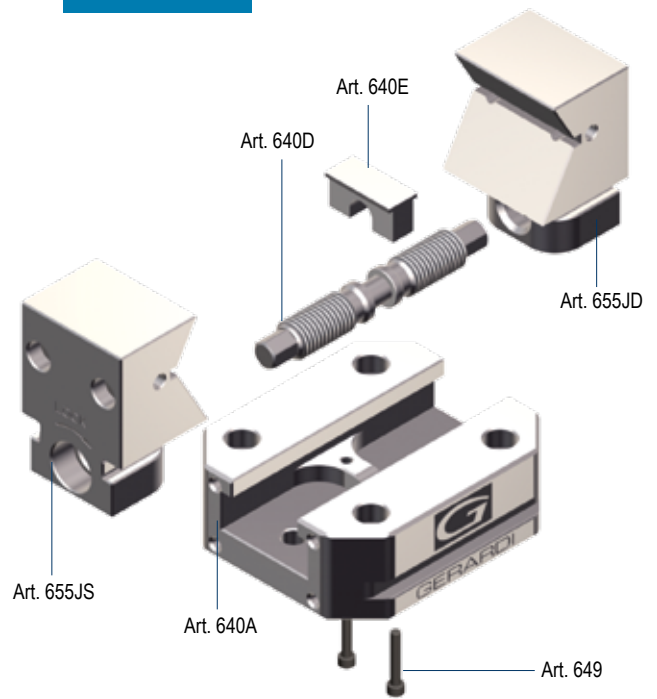
Example of order: Art. 640J type 3 x 266
(Art. 79 16mm + Art. 640P 30mm)

USARE STAFFE - USE SIDE CLAMPS
Art. 298 Tipo / Type 1xM10 / 1xM12 / 1xM16



Art. 640J

 Tipo / Type **1 e 2**

Art. 640J

 Tipo / Type **3**


Tipo (grandezza) / Type (size)	1	2
--------------------------------	---	---

Art. 641	Cod. 6.64.11000	6.64.12000
Corpo base Base body	€ 486	568

Tipo (grandezza) / Type (size)	3x166	3x266
--------------------------------	-------	-------

Art. 640A	Cod. 7.64.0A3166	7.64.0A3266
Corpo base Base body	€ 672	780

Art. 644	Cod. 6.64.41000	6.64.42000
Vite di bloccaggio Main screw	€ 152	184

Art. 640D	Cod. 7.64.0D3166	7.64.0D3266
Vite di bloccaggio Main screw	€ 217	227

Art. 645JD *	Cod. 7.64.5JD10	7.64.5JD20
Ganascia integrale prismatica dx Solid prismatic right jaw	€ 201	253

Art. 640E	Cod. 7.64.0E3166	7.64.0E3266
Forcella Yoke	€ 239	239

Art. 645JS *	Cod. 7.64.5JS10	7.64.5JS20
Ganascia integrale prismatica sx Solid prismatic left jaw	€ 201	253

Art. 655JD *	Cod. 7.65.5JD316	7.65.5JD326
Ganascia integrale prismatica dx Solid prismatic right jaw	€ 306	318

Art. 646	Cod. 6.64.61000	6.64.62000
Forcella Yoke	€ 164	216

Art. 655JS *	Cod. 7.65.5JS316	7.65.5JS326
Ganascia integrale prismatica sx Solid prismatic left jaw	€ 306	318

Art. 649	Cod. 6.64.91000	6.64.92000
Vite per forcella Hex socketed head crew for yoke	€ 4	4

Art. 649	Cod. 7.64.93000
Vite per forcella Hex socketed head crew for yoke	€ 4

* **Art. 655JD** + **Art. 655JS** = **Art. 655J**

* **Art. 645JD** + **Art. 645JS** = **Art. 645J**

GANASCE & PIASTRE GANASCE PER MORSE MULTITASKING Art.640J

JAWS & JAW PLATES FOR MULTITASKING VISES Art.640J

Tipo (grandezza) / Type (size)	1	2	3		
Art. 655J Tipo / Type 1-2 Coppia di ganasce integrali prismatiche Prismatic solid jaws (1 pair) In Dotazione - Standard Equipment					
	W	74	99	78	78
	K	60	80	75	95
	X	49	59	59	95
	Ø	30 ÷ 45	45 ÷ 70	44 ÷ 68	48 ÷ 102
	Cod.	7.65.5J100	7.65.5J200	7.65.5J316	7.65.5J326
€	401	509	617	639	

Art. 655J Tipo / Type 3 In Dotazione - Standard Equipment				
	W	74	99	78

Art. 655B Piastra ganasca dolce Soft jaw-plate					
	K	55	70	60	
	X	38	54	49	
	Cod.	7.65.5B100	7.65.5B200	7.65.5B316	
€	66	76	87		

Art. 655C Piastra ganasca liscia Smooth jaw-plate					
	K	55	70	60	
	X	23	32	24	
	Cod.	7.65.5C100	7.65.5C200	7.65.5C316	
€	76	87	98		

Art. 655D Piastra ganasca zigrinata Serrated jaw-plate					
	K	55	70	60	
	X	23	32	24	
	Cod.	7.65.5D100	7.65.5D200	7.65.5D316	
€	76	87	98		

Tipo (grandezza) / Type (size)	1	2	3x166	3x266	
Art. 655F Piastra ganasca prismatica Prismatic jaw-plate * Per Ø 23=30 ingombro max. (D1) = 132mm Ø (anziché 120mm) For Ø 23=30 max overall dimension (D1) Ø132mm (instead of 120mm)					
	K	43	54	60	60
	X	17	22	24	24
	Ø	10 ÷ 18	10 ÷ 30	12 ÷ 32	12 ÷ 38
	Cod.	7.65.5F118	7.65.5F230	7.65.5F330	
	Ø	15 ÷ 23-23 ÷ 30*	25 ÷ 45	14 ÷ 34	12 ÷ 38
	Cod.	7.65.5F123	7.65.5F245	7.65.5F335	
	Ø	-	-	16 ÷ 36	16 ÷ 58
	Cod.	-	-	7.65.5F345	
	Ø	-	-	18 ÷ 45	24 ÷ 65
Cod.	-	-	7.65.5F350		
€	87	98	109		

Tipo (grandezza) / Type (size)	1	2	3	
Art. 79 Perno calibrato per centraggio e orientamento Calibrated centering and orientation pin 	ØB	-	-	10-12-14-16-18-20
	Cod.	-	-	7.79.20M16/ØB
	€	-	-	14

Art. 297 Coppia di tasselli di posizionamento completi di vite M5 x 10 Pair of positioning key-nuts with M5 x 10 clamping screw 	B	10 - 12 - 14 - 16 - 18 - 20 - 22 - 24 - 28 - 36	-
	Cod.	2.29.71000	
	€	28	-

Art. 640P Perno calibrato per centraggio Calibrated centering pin 	ØB	20 - 30 - 38,1 - 50 - 50,8		
	Cod.	7.64.0P100	7.64.0P200	7.64.0P300
	€	23	28	33

* Specificare sempre quota B - Specify always B dimension

RIALZI IN ALLUMINIO PER MORSE ART.640

ALUMINUM RISERS FOR VISES ART.640

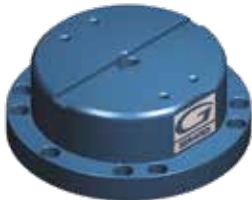
Tipo (grandezza) rialzo Riser type	1			2		
Art. 641H						
ØA	120			160		
B	50	75	100	50	75	100
kg	3	4,5	5,4	3,5	4,9	6,4
Cod.	7.64.1H100AL/50	7.64.1H100AL/75	7.64.1H100AL/100	7.64.1H200AL/50	7.64.1H200AL/75	7.64.1H200AL/100
€	505	534	563	520	550	600

Art. 641H

Tipo / Type **1 e 2**

Rialzo semplice

Simple riser



*Kit di fissaggio e allineamento rialzo **non incluso**
Riser fixing and alignment kit **not included**

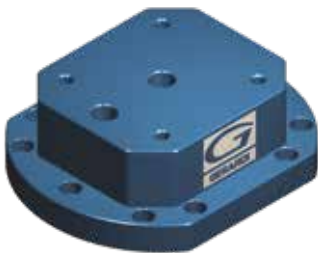
Tipo (grandezza) rialzo / Riser type (size)	3		
Art. 641H			
A	166		
B	50	75	100
C	230		
D	190		
kg	3,8	5,3	6,8
Cod.	7.64.1H3166AL/50	7.64.1H3166AL/75	7.64.1H3166AL/100
€	587	625	662

Art. 641H

Tipo / Type **3 x 166**

Rialzo semplice

Simple riser



*Kit di fissaggio e allineamento rialzo **non incluso**
Riser fixing and alignment kit **not included**

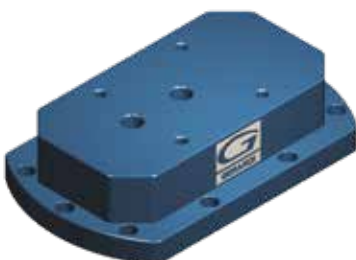
Tipo (grandezza) rialzo / Riser type (size)	3		
Art. 641H			
A	266		
B	50	75	100
C	310		
D	286		
kg	5,8	8,3	10,7
Cod.	7.64.1H3266AL/50	7.64.1H3266AL/75	7.64.1H3266AL/100
€	902	953	1.007

Art. 641H

Tipo / Type **3 x 266**

Rialzo semplice

Simple riser



*Kit di fissaggio e allineamento rialzo **non incluso**
Riser fixing and alignment kit **not included**

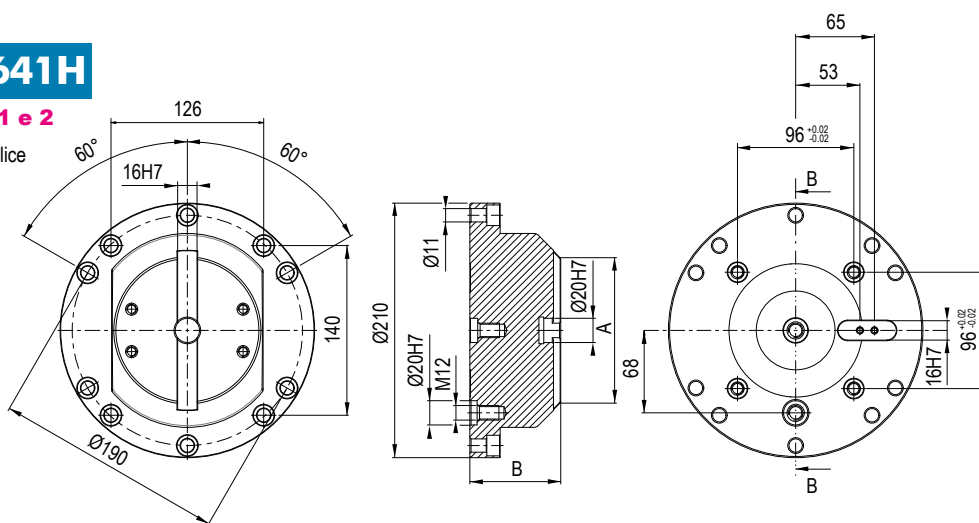
RIALZI IN ALLUMINIO per MORSE Art.640

ALUMINUM RISERS for VISES Art.640

Art. 641H

Tipo / Type **1 e 2**

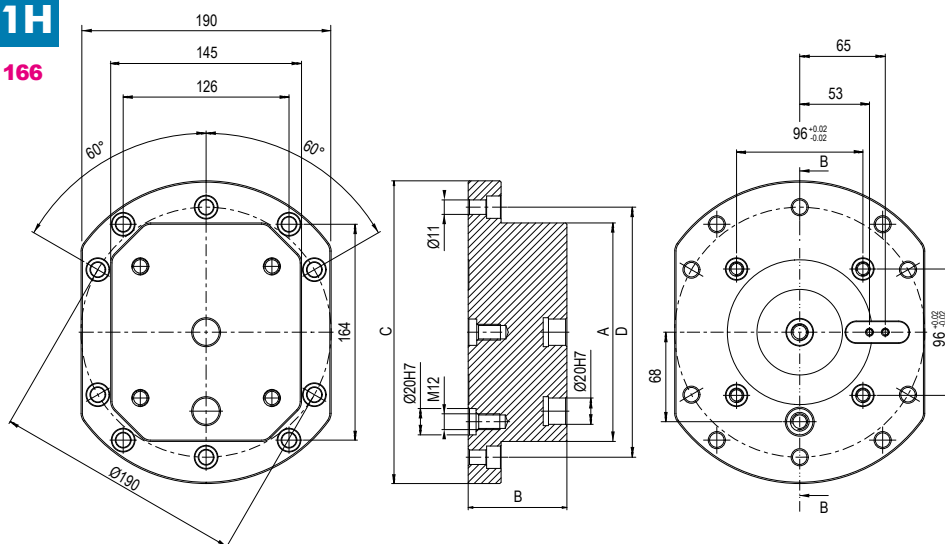
Rialzo semplice
Simple riser



Art. 641H

Tipo / Type **3 x 166**

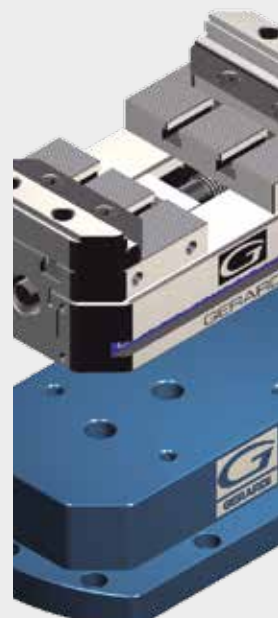
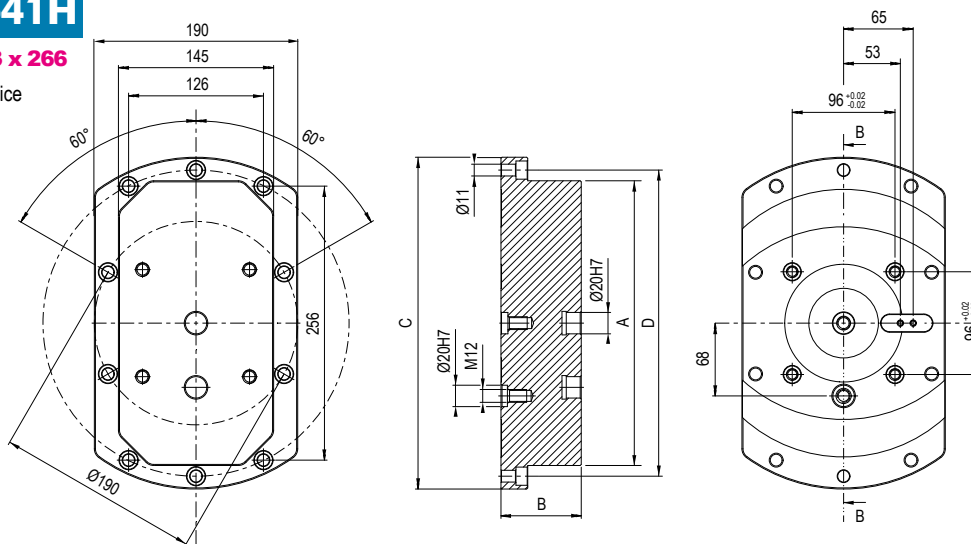
Rialzo semplice
Simple riser



Art. 641H

Tipo / Type **3 x 266**

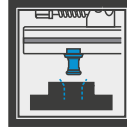
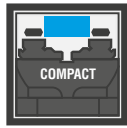
Rialzo semplice
Simple riser



ESEMPI APPLICATIVI MORSE COMPACT GRIP SU CENTRI DI LAVORO A 5 ASSI

COMPACT GRIP VISES APPLICATION EXAMPLES ON 5 AXIS MACHINES

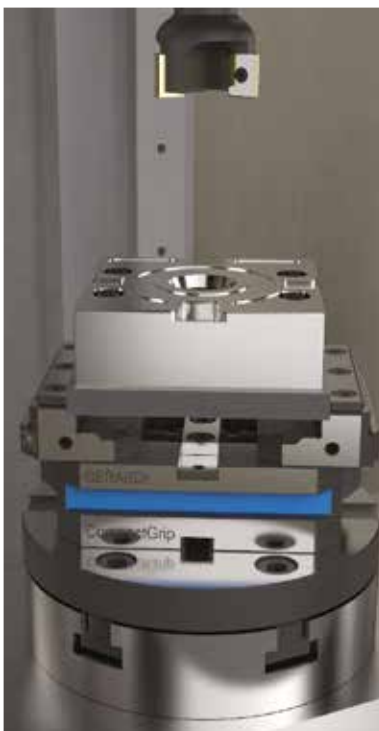
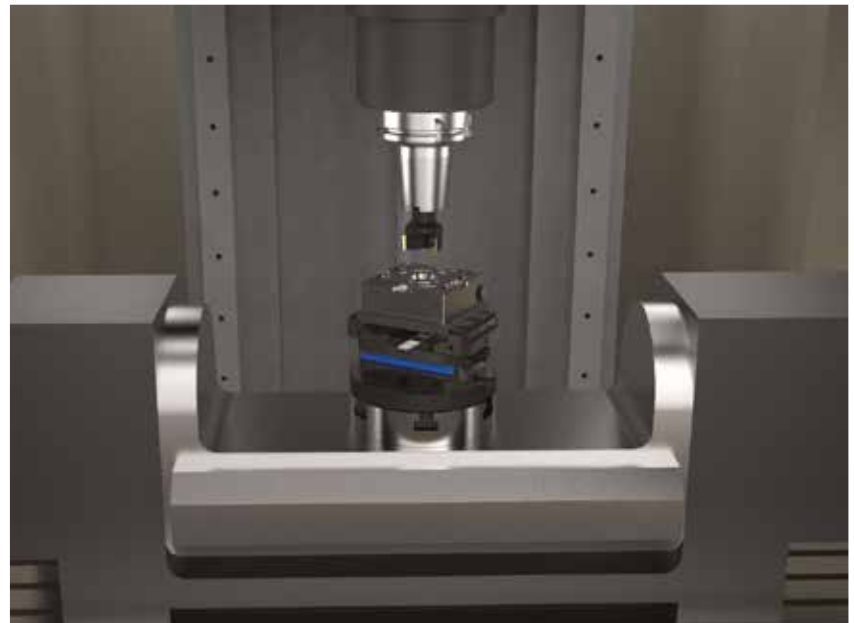
NOVITA' ASSOLUTA
NEW!



Art.650 Compact Grip

La novità assoluta per centri a 5 assi e sistemi multipli sono le morse autocentranti Compact Grip. Il loro nome accosta le principali peculiarità della morsa date dall'estrema compattezza e maneggevolezza al nome del sistema di inserti che adotta, cosiddetto "GRIP". Questo sistema consiste in una gamma di inserti ganascia modulari montati sopra al corpo ganascia principale con la funzione di serrare il particolare da lavorare tramite dei dentini affilati o conformati a seconda del tipo di materiale e di durezza.

The absolute news for 5 axis machine centres and new multiclamping system are the self-centering Compact Grip vises. Their name identifies the main vise features which are the extreme compactness and easiest handling and the system of inserts which adopts, so called "GRIP". This system includes a range of jaw plates assembled on the top of the main jaw with the function of clamping the workpiece through sharp or duly shaped teeth according to the material type and hardness to clamp.



Tramite l'inserto Grip si esegue la sgrossatura e la finitura del pezzo sui cinque lati.
Through the Grip insert you can rough mill and finish the workpiece on five sides.

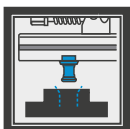
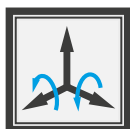
Dettaglio Inserto Grip.
Insert Grip detail.

Tramite il gradino liscio della ganascia si rimuove il sovrametallo rimanente e si finisce il particolare.
Then through the smooth jaw step you can remove the remaining stock allowance from the workpiece and finish the workpiece.

ESEMPI APPLICATIVI MORSE FMS SU CENTRI A 5 ASSI

FMS VISES APPLICATION EXAMPLES ON 5 AXIS MACHINES

NEW!

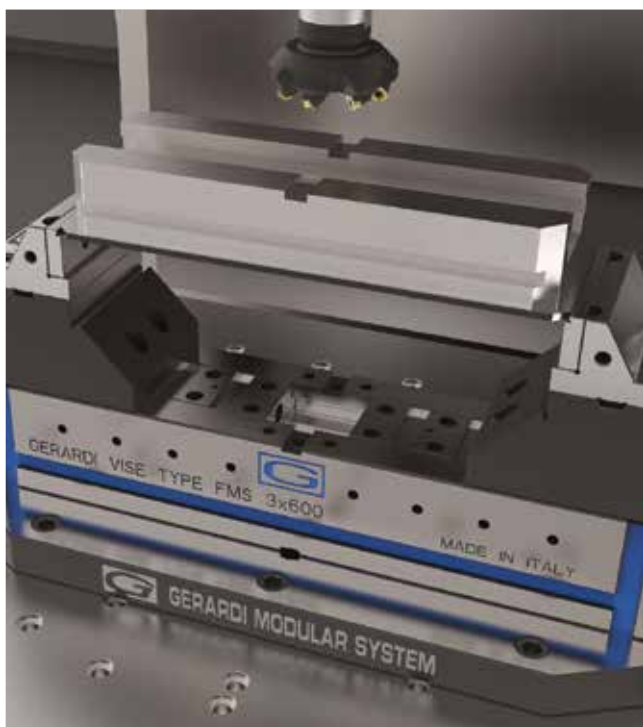
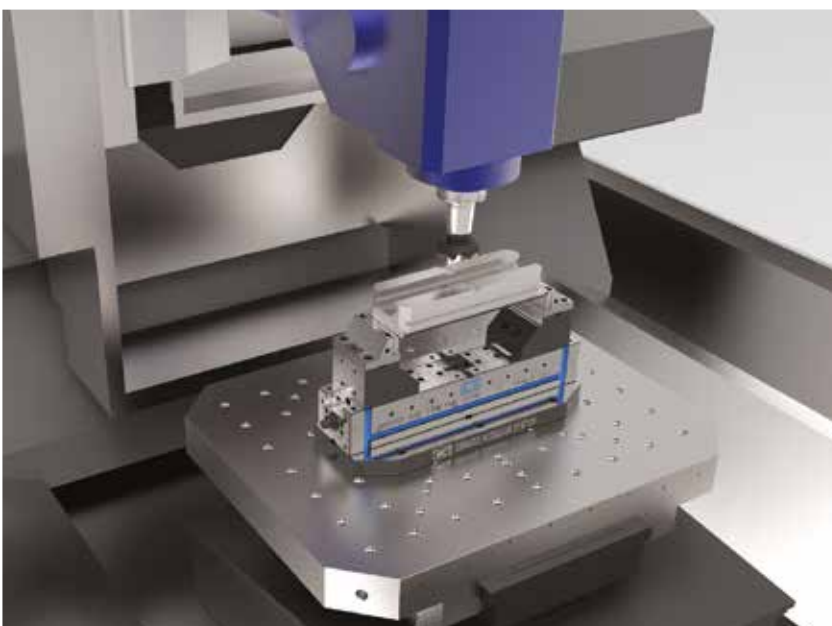
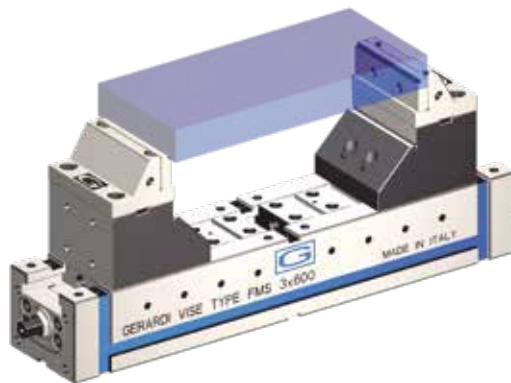


Art.868 FMS series

Grazie all'estrema versatilità del sistema modulare Gerardi anche le morse FMS, adeguatamente riconfigurate, possono rientrare nella cosiddetta categoria di morse Multitasking per centri di lavoro a 5 assi. Basterà quindi montare la base mobile Art.814 con le relative ganasce Art.805V sul modulo base universale Art.855.

Thanks to the extreme versatility of the Gerardi Modular System even the FMS vises, properly reconfigured, can be used as Multitasking vises for 5 axis machine centres.

It will be enough to assemble the movable base Art.814 with the Art.805V jaws on the universal vise base module Art.855



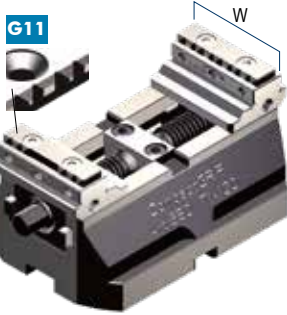
Particolare sollevato tramite base mobile Art.814
Workpiece raised by movable base Art.814



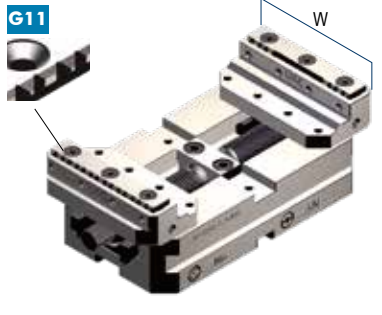
Dettaglio serraggio tramite piastrina GRIP Art.247T
Detail of clamping by GRIP jaw plate Art.247T

Tipo (grandezza) morsa / Vise type (size)	1			2		
	kN	12 kN		22 kN		
Art. 650 Tipo / Type 1x120	A	54	94	134		
	E	80	120	160		
	kg	1,9	2,7	3,4		
	Cod.	7.65.01080	7.65.01120	7.65.01160		
	€	670	773	876		
Art. 650 Tipo / Type 2x160	A	54	94	134		
	E	80	120	160		
	kg	1,9	2,7	3,4		
	Cod.	7.65.01080	7.65.01120	7.65.01160		
	€	670	773	876		

Morsa Autocentrante con ganasce reversibili, ideale per centri a 5 assi.



Self-centering vise. with reversible jaws. Ideal for five axis centres.



*Kit di fissaggio morsa non incluso / Vise fixing kit not included

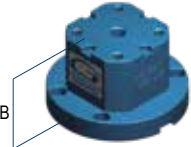
*Kit di fissaggio morsa non incluso / Vise fixing kit not included

AMPLIA LE TUE APPLICAZIONI TRAMITE GLI ACCESSORI MODULARI !

Art. 651H

Tipo / Type **1**

Rialzo Semplice Simple Riser



B	100		
Cod.	7.65.1H108 / 100	7.65.1H112 / 100	7.65.1H116 / 100
€	376	464	563

Vedi gamma completa - See the complete range Page 7.28 / 7.29

Art. 651H

Tipo / Type **2**

Rialzo Semplice Simple Riser



Art. 660

Interasse / Type **52 mm**

Tavola Quick change Quick change table




Vedi gamma completa - See the complete range Page 7.30 / 7.31

Cod.	9.66.05200
€	679

Art. 660

Interasse / Type **52 mm**

Tavola Quick change Quick change table



Art. 650X **NEW!**

Ganascia fissa intermedia Intermediate fixed jaw



Cod.	-
€	-

Art. 650X

Ganascia fissa intermedia Intermediate fixed jaw



Art. 650T G01

Coppia di inserti ganasce A pair of top jaw inserts **GRIP (Passo - Pitch 1,5mm)**



Cod.	7.65.0T100/01
€	72

Side 1 Side 2



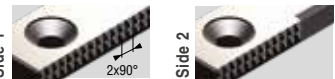
Art. 650T G02

Coppia di inserti ganasce A pair of top jaw inserts **GRIP (Passo - Pitch 2mm)**




Cod.	7.65.0T100/02
€	72

Side 1 Side 2



Art. 650T G11

Coppia di inserti ganasce A pair of top jaw inserts **GRIP (Passo - Pitch 11mm)**



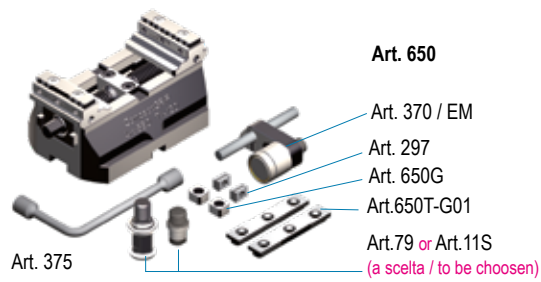
Cod.	7.65.0T100/11
€	72

Side 1 Side 2



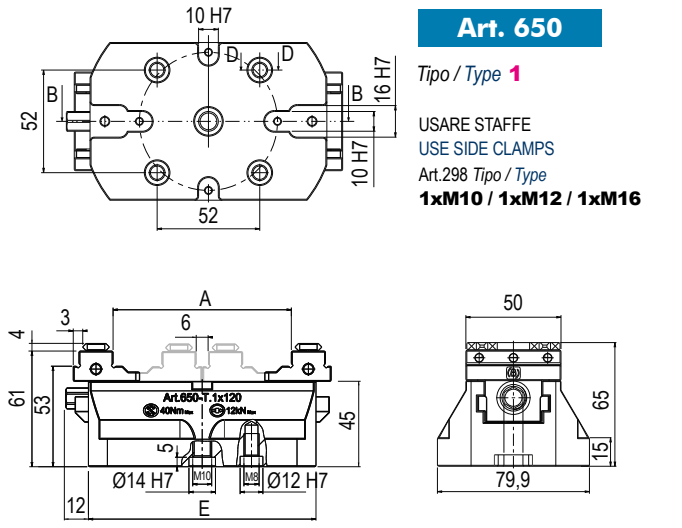
Dotazione standard:

- 1 chiave a pipa Art.375 ■ 1 coppia di inserti Art.G11 ■ 1 perno calibrato per centraggio e orientamento Art.79 oppure 1 tirante zero point Art.11S ■ 1 arresto laterale Art.370EM
- 2 tasselli di posizionamento Art.297 ■ 2 tasselli per regolazione autocentrante Art.650G



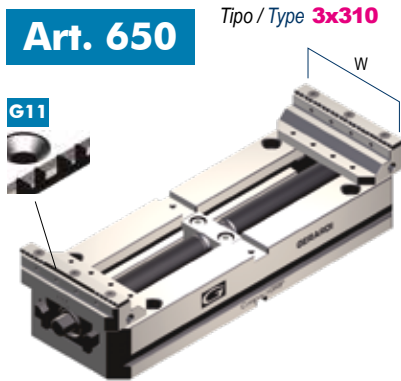
Standard equipment:

- 1 box wrench Art.375 ■ 1 pair of top jaw inserts Art.G11
- 1 calibrated centering and orientation pin (Art.79) or 1 pull stud for zero point (Art.11A)
- 2 positioning key-nuts Art.297 ■ 2 self-centering key-nuts Art.650G ■ 1 workshop Art.370EM



kN	2 22 kN			
A	82	122	162	202
E	120	160	200	240
kg	3,6	4,4	5,2	5,8
Cod.	7.65.02120	7.65.02160	7.65.02200	7.65.02240
€	824	927	1.030	1.133

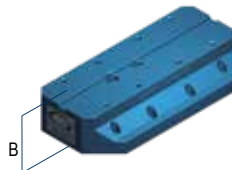
kN	3 32 kN				
	133	183	233	283	333
	160	210	260	310	360
	9,1	10,9	12,8	14,8	17
	7.65.03160	7.65.03210	7.65.03260	7.65.03310	7.65.03360
	1.339	1.545	1.751	2.060	2.266



*Kit di fissaggio morsa non incluso / Vise fixing kit not included

UPGRADE YOUR VISE APPLICATIONS THROUGH MODULAR ACCESSORIES !

B	100			
Cod.	7.65.1H212 / 100	7.65.1H216 / 100	7.65.1H220 / 100	7.65.1H224 / 100
€	563	563	563	707



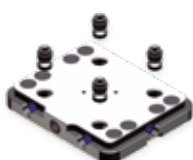
Art. 651H
Tipo / Type 3

100					
Cod.	7.65.1H316 / 100	7.65.1H321 / 100	7.65.1H326 / 100	7.65.1H331 / 100	7.65.1H336 / 100
€	662	662	1.007	1.041	1.206

Vedi gamma completa - See the complete range Page 7.28 / 7.29

Vedi gamma completa - See the complete range Page 7.28 / 7.29

Art. 660		Interasse / Type 52mm	
Cod.	9.66.05200		
€	679		



Art. 660
Interasse / Type 96 mm
Tavola Quick change
Quick change table

Vedi gamma completa - See the complete range Page 7.30 / 7.31

9.66.09600

978

Cod.	7.65.0X2000
€	170



Art. 650X
Ganascia fissa intermedia
Intermediate fixed jaw

7.65.0X3000

190

Cod.	7.65.0T200/01
€	90

Art. 650 G01

Per materiali di durezza normale
For standard workpieces hardness clamping

7.65.0T300/01

144

Cod.	7.65.0T200/02
€	90

Art. 650 G02

Per materiali di notevole durezza
For hardened workpieces clamping

7.65.0T300/02

144

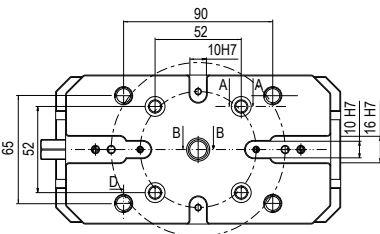
Cod.	7.65.0T200/11
€	90

Art. 650 G11

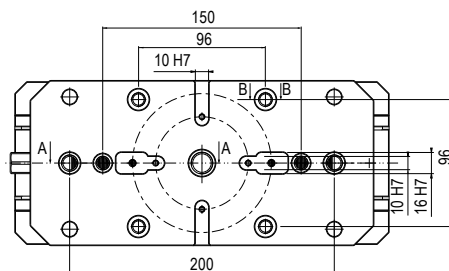
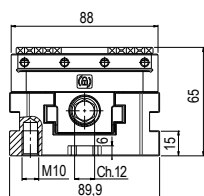
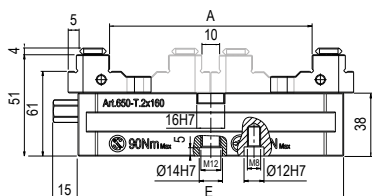
Per materiali teneri
For soft material clamping

7.65.0T300/11

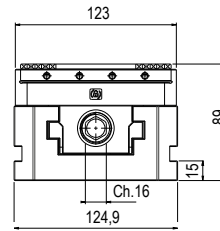
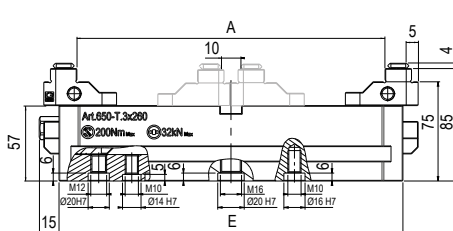
144



Art. 650
Tipo / Type 2
USARE STAFFE
USE SIDE CLAMPS
Art.298 Tipo / Type
1xM10 / 1xM12 / 1xM16



Art. 650
Tipo / Type 3
USARE STAFFE
USE SIDE CLAMPS
Art.298 Tipo / Type
1xM10 / 1xM12 / 1xM16



GANASCE E INSERTI GANASCE PER MORSE COMPACT GRIP Art.650
**COMPACT GRIP
NEW!**
JAWS & INSERT JAWS FOR COMPACT GRIP VISES Art.650

Coppie di inserti ganasce - Pair of top jaw inserts		1	2	3
Art. 650S LISCI + RUVIDI SMOOTH + ROUGH Materiali teneri e lavorazioni finali Soft material clamping and final machining		Cod. 7.65.0S100 € 72	Cod. 7.65.0S200 € 72	Cod. 7.65.0S300 € 72
Art. 650R CODA DI RONDINE DOVE TAIL Miglior presa pezzo Best workpiece clamping		Cod. 7.65.0R100 € 55	Cod. 7.65.0R200 € 55	Cod. 7.65.0R300 € 55
Art. 650T G01 GRIP (Passo - Pitch 1,5mm) Per materiali di durezza normale For standard workpieces hardness clamping		Cod. 7.65.0T100/G01 € 72	Cod. 7.65.0T200/G01 € 90	Cod. 7.65.0T300/G01 € 144
Art. 650T G02 GRIP (Passo - Pitch 2mm) Per materiali di notevole durezza For hardened workpieces clamping		Cod. 7.65.0T100/G02 € 72	Cod. 7.65.0T200/G02 € 90	Cod. 7.65.0T300/G02 € 144
Art. 650T G11 GRIP (Passo - Pitch 11mm) Per materiali teneri For soft material clamping		Cod. 7.65.0T100/G11 € 72	Cod. 7.65.0T200/G11 € 90	Cod. 7.65.0T300/G11 € 144



Inserti ganasce per gancia fissa centrale Top jaw inserts for central fixed jaw		1	2	3
Art. 650Y LISCI - SMOOTH Materiali teneri e lavorazioni finali Soft material clamping and final machining		Cod. 7.65.0S100 € 40	Cod. 7.65.0S200 € 40	Cod. 7.65.0S300 € 40
Art. 650V RUVIDE - ROUGH Miglior presa pezzo Best workpiece clamping		Cod. 7.65.0R100 € 40	Cod. 7.65.0R200 € 40	Cod. 7.65.0R300 € 40
Art. 650U G01 GRIP (Passo - Pitch 1,5mm) Per materiali di durezza normale For standard workpieces hardness clamping		Cod. 7.65.0T100/G01 € 40	Cod. 7.65.0T200/G01 € 50	Cod. 7.65.0T300/G01 € 75
Art. 650U G02 GRIP (Passo - Pitch 2mm) Per materiali di notevole durezza For hardened workpieces clamping		Cod. 7.65.0T100/G02 € 40	Cod. 7.65.0T200/G02 € 50	Cod. 7.65.0T300/G02 € 75
Art. 650U G11 GRIP (Passo - Pitch 11mm) Per materiali teneri For soft material clamping		Cod. 7.65.0T100/G11 € 40	Cod. 7.65.0T200/G11 € 50	Cod. 7.65.0T300/G11 € 75

GANASCE PER MORSE COMPACT GRIP Art.650

JAWS FOR COMPACT GRIP VISES Art.650

COMPACT GRIP
NEW!

Tipo (grandezza) / Type (size)	1	2	3
A	50	30	50
B	88	55	55
C	123	70	60

Art. 650BM

NEW!

Ganascia lavorabile
filetto destro
Soft machineable jaw
right thread



Cod.	7.65.0BM10	7.65.0BM20
€	130	180



7.65.0BM30
320

Art. 650CM

NEW!

Ganascia lavorabile
filetto sinistro
Soft machineable jaw
left thread



Cod.	7.65.0CM10	7.65.0CM20
€	130	180



7.65.0CM30
320

Tipo (grandezza) / Type (size)	1	2	3
A	-	22	22
A1	-	28	29
B	-	13	18
B1	-	23	28
C	-	88	123

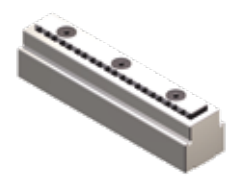
Art. 650X

NEW!

Ganascia fissa intermedia
Intermediate fixed jaw



Cod.	-	7.65.0X2000
€	-	170

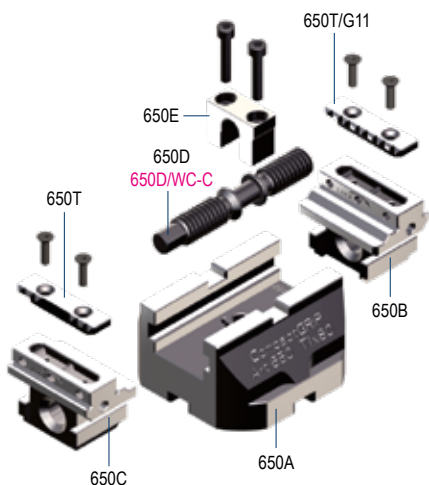


7.65.0X3000
190



Art. 650

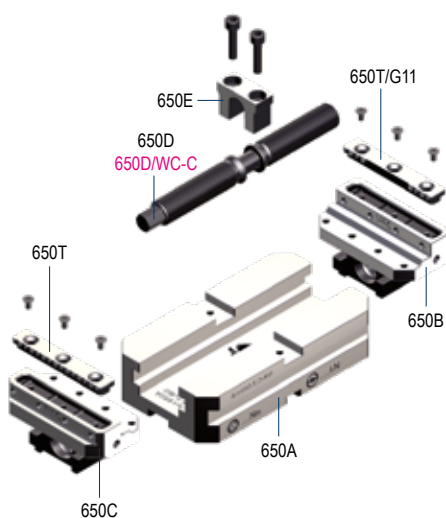
Tipo / Type 1



Tipo / Type 1		1x80	1x120	1x160
Art. 650A	Cod.	7.65.0A1080	7.65.0A1120	7.65.0A1160
Corpo base - Base body	€	346	397	449
Art. 650B	Cod.	7.65.0B1000		
Ganascia integrale destra Solid jaw right hand	€	119		
Art. 650C	Cod.	7.65.0C1000		
Ganascia integrale sinistra Solid jaw left hand	€	119		
Art. 650D	Cod.	7.65.0D1080	7.65.0D1120	7.65.0D1160
Vite di bloccaggio - Main screw	€	67	93	114
Art. 650D WC/C (Optional)	Cod.	7.65.0D1080/WC-C	7.65.0D1120/WC-C	7.65.0D1160/WC-C
Vite di bloccaggio a scorrimento rapido Quick-slide clamping screw	€	85	120	148
Art. 650E	Cod.	7.65.0E1000		
Forcella - Yoke	€	31		
Art. 650T / G11	Cod.	7.65.0T1000 / G11		
Coppia di inserti per materiali teneri Pair of top jaw inserts for soft material clamping	€	72		

Art. 650

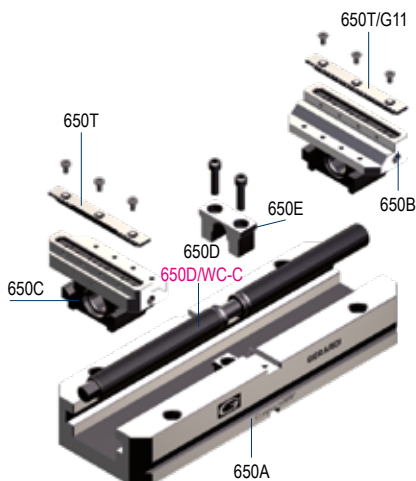
Tipo / Type 2



Tipo / Type 2		2x120	2x160	2x200	2x240
Art. 650A	Cod.	7.65.0A2120	7.65.0A2160	7.65.0A2200	7.65.0A2240
Corpo base - Base body	€	423	474	526	582
Art. 650B	Cod.	7.65.0B2000			
Ganascia integrale destra Solid jaw right hand	€	160			
Art. 650C	Cod.	7.65.0C2000			
Ganascia integrale sinistra Solid jaw left hand	€	160			
Art. 650D	Cod.	7.65.0D2120	7.65.0D2160	7.65.0D2200	7.65.0D2240
Vite di bloccaggio - Main screw	€	109	134	165	206
Art. 650D WC/C (Optional)	Cod.	7.65.0D2120/WC-C	7.65.0D2160/WC-C	7.65.0D2200/WC-C	7.65.0D2240/WC-C
Vite di bloccaggio a scorrimento rapido Quick-slide clamping screw	€	141	176	224	272
Art. 650E	Cod.	7.65.0E2000			
Forcella - Yoke	€	42			
Art. 650T / G11	Cod.	7.65.0T2000 / G11			
Coppia di inserti per materiali teneri Pair of top jaw inserts for soft material clamping	€	90			

Art. 650

Tipo / Type 3



Tipo / Type 3		3x160	3x210	3x260	3x310	3x360
Art. 650A	Cod.	7.65.0A3160	7.65.0A3210	7.65.0A3260	7.65.0A3310	7.65.0A3360
Corpo base - Base body	€	685	788	948	1.133	1.339
Art. 650B	Cod.	7.65.0B3000				
Ganascia integrale destra Solid jaw right hand	€	289				
Art. 650C	Cod.	7.65.0C3000				
Ganascia integrale sinistra Solid jaw left hand	€	289				
Art. 650D	Cod.	7.65.0D3160	7.65.0D3210	7.65.0D3260	7.65.0D3310	7.65.0D3360
Vite di bloccaggio - Main screw	€	140	165	206	258	309
Art. 650D WC/C (Optional)	Cod.	7.65.0D3160/WC-C	7.65.0D3210/WC-C	7.65.0D3260/WC-C	7.65.0D3310/WC-C	7.65.0D3360/WC-C
Vite di bloccaggio a scorrimento rapido Quick-slide clamping screw	€	187	228	276	350	412
Art. 650E	Cod.	7.65.0D3000				
Forcella - Yoke	€	52				
Art. 650T / G11	Cod.	7.65.0T3000/G11				
Coppia di inserti per materiali teneri Pair of top jaw inserts for soft material clamping	€	144				

ACCESSORI PER MORSE COMPACT GRIP Art.650
Art.650 COMPACT GRIP VISES ACCESSORIES
**COMPACT GRIP
NEW!**

Coppie di piastrine frontali Pair of frontal jaw plates	1	2	3	
Art. 655L NEW! Coppia di piastrine LISCE frontali Pair of frontal SMOOTH jaw plates	 W K X	50 8 3,5 Cod. 7.65.5L100 € 60	80 10 5,5 Cod. 7.65.5L200 € 80	115 10 5,5 Cod. 7.65.5L300 € 100

Art. 655M NEW! Coppia di piastrine DOLCI frontali Pair of frontal SOFT jaw plates	 W K X	50 8 10 Cod. 7.65.5M100 € 60	80 10 10,5 Cod. 7.65.5M200 € 80	115 10 10,5 Cod. 7.65.5M300 € 100
---	-----------------	---	--	--

Art. 655N NEW! Coppia di piastrine ZIGRINATE frontali Pair of frontal SERRATED jaw plates	 W K X	50 8 3,5 Cod. 7.65.5N100 € 60	80 10 5,5 Cod. 7.65.5N200 € 80	115 10 5,5 Cod. 7.65.5N300 € 100
---	-----------------	--	---	---

Art. 655P NEW! Coppia di piastrine A GRADINO frontali Pair of frontal STEP JAWS jaw plates	 W K X	50 5 3 Cod. 7.65.5P100 € 60	80 7 5 Cod. 7.65.5P200 € 80	115 7 5 Cod. 7.65.5P300 € 100
--	-----------------	--	--	--

Art. 370EM Arresto laterale magnetico Magnetic workstop	 Cod. 7.37.01000/EM € 56	Cod. 7.37.02000/EM € 62
--	---------------------------------------	-----------------------------------

Tipo (grandezza) / Type (size)	1	2	3	
Art. 79 Perno calibrato per centraggio e orientamento Calibrated centering and orientation pin	 ØC h7 M ØB Cod. €	14 10 10 - 12 - 14 - 16 - 18 - 20 7.79.14M10/ØB 	14 12 10 - 12 - 14 - 16 - 18 - 20 7.79.14M12/ØB 	20 16 10 - 12 - 14 - 16 - 18 - 20 - 22 - 24 - 28 - 36 7.79.20M16/ØB
		€ 14		

Art. 297 Coppia di tasselli di posizionamento completi di vite M5 x 10 Pair of positioning key-nuts with M5 x 10 clamping screw	 16h7 0,6 10 Ø10 B h7 25	B Cod. €	10 - 12 - 14 - 16 - 18 - 20 - 22 - 24 - 28 - 36 2.29.71000
		€ 28	

Art. 650G Coppia di tasselli di posizionamento e regolazione autocentrante Pair of key-nuts for positioning and self-centering	 A h7 0,6 10 Ø10 B h7	A B Cod. €	10 10 - 12 - 14 - 16 - 18 - 20 - 22 - 24 - 28 - 36 7.65.0G1000 7.65.0G2000
		€ 28	

Specificare sempre quota B - Specify always B dimension

Art. 298 / CGR Staffa per Compact Grip Compact Grip holding clamp	 26 27 13 8 14 22 9 6 15 7 Ø9 Ø14	Cod. €	7.29.81000/CGR
		€ 12	

Tipo (grandezza) morsa / Vise (type) size

kN	2			
	22 kN			
A	45	85	125	165
W	128			
B	93			
C	38			
C1	53			
D	89,9			
E	120	160	200	240
F	52			
G	49			
L	Ø12			
L1	M8			
kg	7,9	8,6	9,4	10,1
Cod.	7.95.02120	7.95.02160	7.95.02200	7.95.02240
€	1.067	1.144	1.226	1.324

Art. 950

 Tipo / Type **2x160**

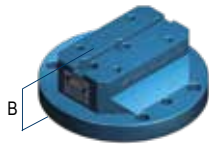
Morsa Autocentrante Compact Grip con ganasce lavorabili in acciaio, ideale per centri a 5 assi

Self-centering Compact Grip vise with machineable steel jaws, ideal for five axis centres.


 *Kit di fissaggio morsa non incluso
 Vise fixing kit not included

AMPLIA LE TUE APPLICAZIONI TRAMITE GLI ACCESSORI MODULARI !
Art. 651H

 Tipo / Type **2**

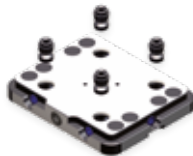
 Rialzo Semplice
 Simple Riser


B	100			
Cod.	7.65.1H212 / 100	7.65.1H216 / 100	7.65.1H220 / 100	7.65.1H224 / 100
€	563	563	563	706

Vedi gamma completa - See the complete range Page 7.28 / 7.29

Art. 660

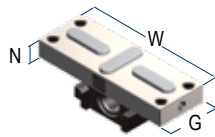
 Interasse / Type **52 mm**

 Tavola Quick change
 Quick change table


Cod.	9.66.05200			
€	679			

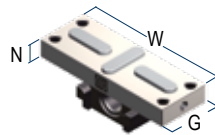
Vedi gamma completa - See the complete range Page 7.30 / 7.31

Art. 950B

 Slitta DESTRA con chiavette
 Solid hardened slide RIGHT HAND with positioning key nuts


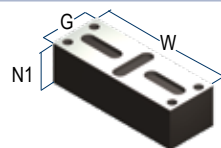
Cod.	7.95.0B2000			
€	176			

Art. 950C

 Slitta SINISTRA con chiavette
 Solid hardened slide LEFT HAND with positioning key nuts


Cod.	7.95.0C2000			
€	176			

Art. 950D

 Ganasca lavorabile in acciaio
 Machineable steel jaw


Cod.	7.95.0D2000			
€	62			

Dotazione standard:

■ 1 chiave a pipa Art.375 ■ 1 perno calibrato per centraggio e orientamento Art.79 oppure 1 tirante zero point Art.11S ■ 1 arresto laterale Art.370 ■ 2 tasselli di posizionamento Art.297 ■ 2 tasselli per regolazione autocentrante Art.650G


Art. 950

Art. 370 / EM

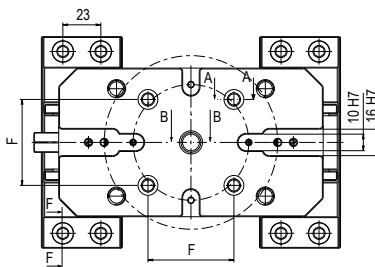
 Art. 297
 Art. 650G

 Art.79 or Art.11S
 (a scelta / to be chosen)

Art. 375

Standard equipment:

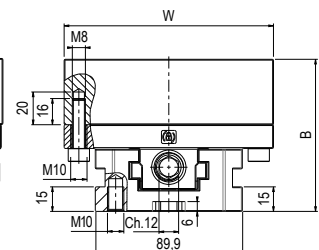
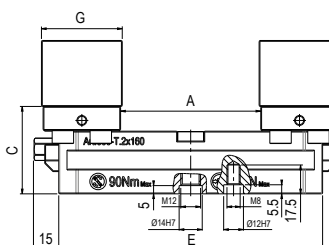
■ 1 box wrench Art.375 ■ 1 calibrated centering and orientation pin (Art.79) or 1 pull stud for zero point (Art.11A) ■ 2 positioning key-nuts Art.297 ■ 2 self-centering key-nuts Art.650G ■ 1 workshop Art.370


Art. 950

 Tipo / Type **2**

 USARE STAFFE
 USE SIDE CLAMPS

Art.298 Tipo / Type

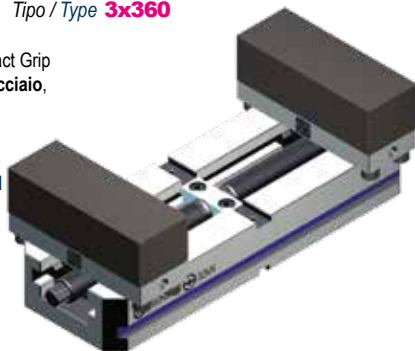
1xM10 / 1xM12 / 1xM16


Tipo (grandezza) morsa / Vise (type) size
Art. 950

 Tipo / Type **3x360**

Morsa Autocentrante Compact Grip con ganasce lavorabili in acciaio, ideale per centri a 5 assi

Self-centering Compact Grip vise with machineable steel jaws, ideal for five axis centres.



	2				
	32 kN				
A	71	121	171	221	271
W	160				
B	124				
C	57				
C1	77				
D	124,9				
E	160	210	260	310	360
F	96				
G	59				
L	Ø16				
L1	M10				
kg	16.8	18.6	20.5	22.5	24.4
Cod.	7.95.03160	7.95.03210	7.95.03260	7.95.03310	7.95.03360
€	1.772	1.901	2.102	2.339	2.575

 *Kit di fissaggio morsa non incluso
 Vise fixing kit **not** included

UPGRADE YOUR VISE APPLICATIONS THROUGH MODULAR ACCESSORIES !
Art. 651H

 Tipo / Type **3**

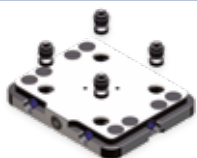
 Rialzo Semplice
 Simple Riser


B	100				
Cod.	7.65.1H316 / 100	7.65.1H321 / 100	7.65.1H326 / 100	7.65.1H331 / 100	7.65.1H336 / 100
€	662	662	1.007	1.041	1.206

Vedi gamma completa - See the complete range Page 7.28 / 7.29

Art. 660

 Interasse / Type **96 mm**

 Tavola Quick change
 Quick change table


Cod.	9.66.09600				
€	978				

Vedi gamma completa - See the complete range Page 7.30 / 7.31

Art. 950B

 Slitta DESTRA con chiavette
 Solid hardened slide RIGHT HAND with positioning key nuts

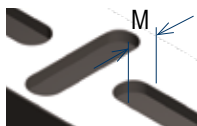

Cod.	7.95.0B3000				
€	320				

Art. 950C

 Slitta SINISTRA con chiavette
 Solid hardened slide LEFT HAND with positioning key nuts


Cod.	7.95.0C3000				
€	320				

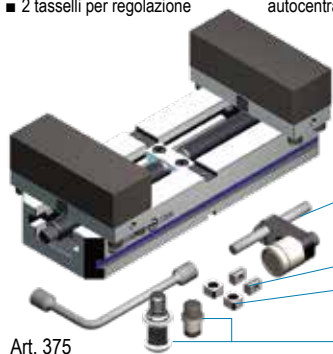
Art. 950D

 Ganaschia lavorabile in acciaio
 Machineable steel jaw


Cod.	7.95.0D3000				
€	83				

Dotazione standard:

- 1 chiave a pipa Art.375 ■ 1 perno calibrato per centraggio e orientamento Art.79 oppure 1 tirante zero point Art.11S
- 1 arresto laterale Art.370 ■ 2 tasselli di posizionamento Art.297
- 2 tasselli per regolazione autocentrante Art.650G


Art. 950

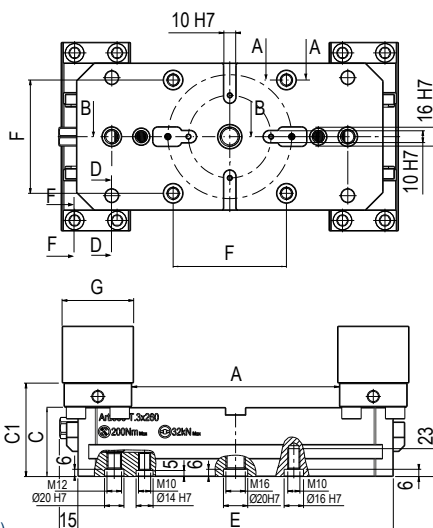
Art. 370 / EM

 Art. 297
 Art. 650G

 Art.79 or Art.11S
 (a scelta / to be chosen)

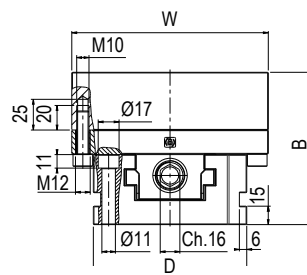
Standard equipment:

- 1 box wrench Art.375
- 1 calibrated centering and orientation pin (Art.79) or 1 pull stud for zero point (Art.11A)
- 2 positioning key-nuts Art.297 ■ 2 self-centering key-nuts Art.650G ■ 1 workshop Art.370


Art. 950

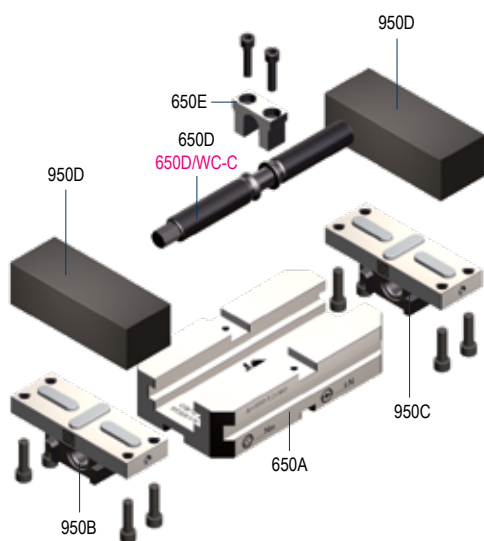
 Tipo / Type **3**

 USARE STAFFE
 USE SIDE CLAMPS

 Art.298 Tipo / Type
1xM10 / 1xM12 / 1xM16


Art. 950

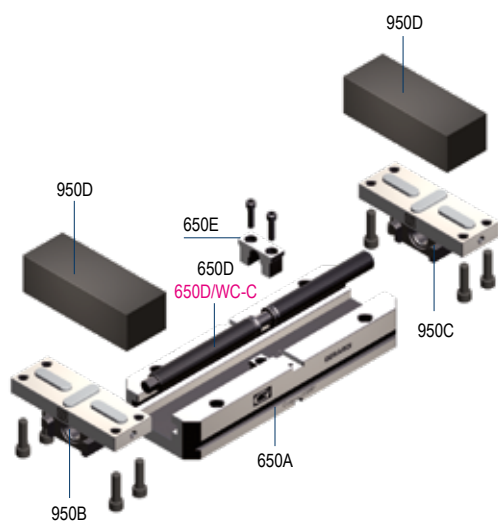
Tipo / Type 2

NEW!


Tipo / Type 2	2x120	2x160	2x200	2x240
Art. 650A Corpo base - Base body	Cod. 7.65.0A2120 € 423	Cod. 7.65.0A2160 € 474	Cod. 7.65.0A2200 € 526	Cod. 7.65.0A2240 € 582
Art. 950B * Ganascia integrale destra Solid jaw right hand	Cod. 7.95.0B2000 € 176			
Art. 950C * Ganascia integrale sinistra Solid jaw left hand	Cod. 7.95.0C2000 € 176			
Art. 650D Vite di bloccaggio - Main screw	Cod. 7.65.0D2120 € 109	Cod. 7.65.0D2160 € 134	Cod. 7.65.0D2200 € 165	Cod. 7.65.0D2240 € 206
Art. 650D WC/C (Optional) Vite di bloccaggio a scorrimento rapido Quick-slide clamping screw	Cod. 7.65.0D2120/ WC-C € 141	Cod. 7.65.0D2160/ WC-C € 176	Cod. 7.65.0D2220/ WC-C € 224	Cod. 7.65.0D2240/ WC-C € 272
Art. 650E Forcella - Yoke	Cod. 7.65.0E2000 € 42			
Art. 950D Ganascia lavorabile in acciaio Machineable steel jaw	Cod. 7.95.0D2000 € 62			

Art. 950

Tipo / Type 3

NEW!


Tipo / Type 3	3x160	3x210	3x260	3x310	3x360
Art. 650A Corpo base - Base body	Cod. 7.65.0A3160 € 685	Cod. 7.65.0A3210 € 788	Cod. 7.65.0A3260 € 948	Cod. 7.65.0A3260 € 1.133	Cod. 7.65.0A3360 € 1.339
Art. 950B * Ganascia integrale destra Solid jaw right hand	Cod. 7.95.0B3000 € 320				
Art. 950C * Ganascia integrale sinistra Solid jaw left hand	Cod. 7.95.0C3000 € 320				
Art. 650D Vite di bloccaggio - Main screw	Cod. 7.65.0D3160 € 140	Cod. 7.65.0D3210 € 165	Cod. 7.65.0D3260 € 206	Cod. 7.65.0D3310 € 258	Cod. 7.65.0D3360 € 309
Art. 650D WC/C (Optional) Vite di bloccaggio a scorrimento rapido Quick-slide clamping screw	Cod. 7.65.0D3160/ WC-C € 187	Cod. 7.65.0D3210/ WC-C € 228	Cod. 7.65.0D3260/ WC-C € 276	Cod. 7.65.0D3310/ WC-C € 350	Cod. 7.65.0D3360 WC-C € 412
Art. 650E Forcella - Yoke	Cod. 7.65.0D3000 € 52				
Art. 950D Ganascia lavorabile in acciaio Machineable steel jaw	Cod. 7.95.0D3000 € 83				

ACCESSORI PER MORSE COMPACT GRIP Art.950

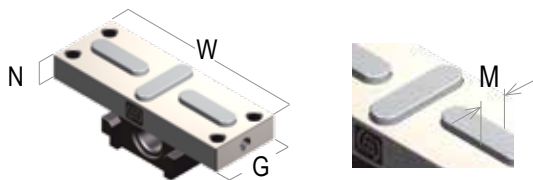
Art.950 COMPACT GRIP VISES ACCESSORIES

COMPACT GRIP
NEW!

Tipo (grandezza) / Type (size)	2	3
W	128	160
G	49	59
M	10 H7	14 H7
P	30	36
Q	23	36
Q1	110	142
R	40	50
S	Ø9	Ø11

Art. 950B

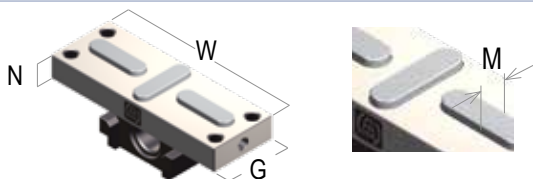
Slitta **DESTRA** con chiavette
Solid hardened slide **RIGHT HAND**
with positioning key nuts



N	15	20
Cod.	7.95.0B2000	7.95.0B3000
€	176	320

Art. 950C

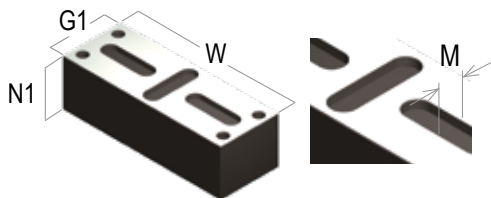
Slitta **SINISTRA** con chiavette
Solid hardened slide **LEFT HAND**
with positioning key nuts



N	15	20
Cod.	7.95.0C2000	7.95.0C3000
€	176	320

Art. 950D*

Ganascia lavorabile in acciaio
Machineable steel jaw
G1= G+2 mm



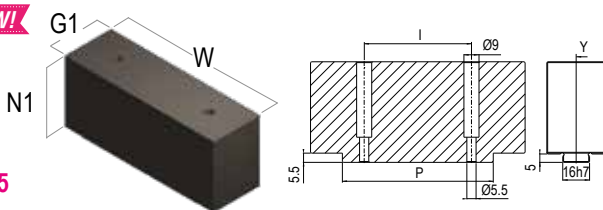
N1	30	47
Cod.	7.95.0D2000	7.95.0D3000
€	62	83

* Viti per fissaggio a richiesta **€10**
Fixing screws on request **€10**

Art. 950X*

NEW!

Ganascia fissa intermedia
lavorabile in acciaio
Intermediate machineable
steel fixed jaw



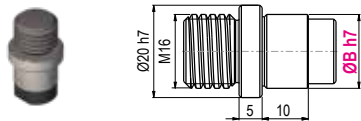
W	128	160
G1	35	50
N1	55	67
I	64	90
P	90	124
Cod.	7.95.0X2000	7.95.0X3000
€	62	83

* Viti per fissaggio a richiesta **€5**
Fixing screws on request **€5**

Tipo (grandezza) / Type (size)	1	2	3
--------------------------------	---	---	---

Art. 79

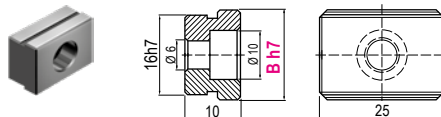
Perno calibrato per centraggio e orientamento
Calibrated centering and orientation pin



ØC h7	14	14	20
M	10	12	16
ØB	10 - 12 - 14 - 16 - 18 - 20		
Cod.	7.79.14M10/ØB	7.79.14M12/ØB	7.79.20M16/ØB
€	14		

Art. 297

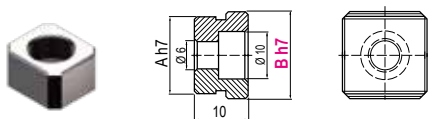
Coppia di tasselli di posizionamento
completi di vite M5 x 10
Pair of positioning key-nuts with
M5 x 10 clamping screw



B	10 - 12 - 14 - 16 - 18 - 20 - 22 - 24 - 28 - 36
Cod.	2.29.71000
€	28

Art. 650G

Coppia di tasselli di posizionamento
e regolazione autocentrante
Pair of key-nuts for positioning
and self-centering

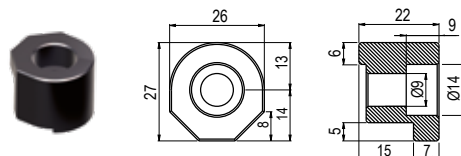


A	10	16
B	10 - 12 - 14 - 16 - 18 - 20 - 22 - 24 - 28 - 36	
Cod.	7.65.0G1000	7.65.0G2000
€	28	

Specificare sempre quota B - Specify always B dimension

Art. 298 / CGR

Staffa per Compact Grip
Compact Grip holding clamp



Cod.	7.29.81000/CGR
€	12

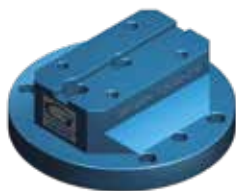
RIALZI IN ALLUMINIO PER MORSE COMPACT GRIP ART.650 / 950
ALUMINUM RISERS FOR COMPACT GRIP VISES ART.650 / 950
**COMPACT GRIP
NEW!**

Tipo (grandezza) rialzo Riser (type) size		1					
Art. 651H <i>Tipo / Type 1</i> Rialzo semplice Simple riser	ØA	80			120		
	B	80			80		
	* C	50	75	100	50	75	100
	D	128			178		
	E	-			150		
	L	52			52		
	M	52			52		
	ØJ	110			150		
	K	10			10		
	K1	-			16		
	kg	1,08	1,41	1,75	2,09	2,63	3,17
Cod.	7.65.1H108/50	7.65.1H108/75	7.65.1H108/100	7.65.1H112/50	7.65.1H112/75	7.65.1H112/100	
€	355	365	376	423	444	464	



* Kit di fissaggio e allineamento rialzo non incluso
Riser fixing and alignment kit not included

Tipo (grandezza) rialzo Riser (type) size		2								
Art. 651H <i>Tipo / Type 2</i> Rialzo semplice Simple riser	A	120			160			200		
	B	90			90			90		
	* C	50	75	100	50	75	100	50	75	100
	D	210			210			210		
	E	-			150			150		
	L	65			65			65		
	M	90			90			90		
	ØJ	183			183			185		
	kg	3,07	3,71	4,32	3,09	3,90	4,73	3,38	4,45	5,52
	Cod.	7.65.1H212/50	7.65.1H212/75	7.65.1H212/100	7.65.1H216/50	7.65.1H216/75	7.65.1H216/100	7.65.1H220/50	7.65.1H220/75	7.65.1H220/100
	€	505	534	563	505	534	563	505	534	563



* Kit di fissaggio e allineamento rialzo non incluso
Riser fixing and alignment kit not included

Tipo (grandezza) rialzo Riser (type) size		3								
Art. 651H <i>Tipo / Type 3</i> Rialzo semplice Simple riser	A	160			210			260		
	B	125			125			125		
	* C	50	75	100	50	75	100	50	75	100
	D	240			240			332		
	E	150			150			150		
	E1	-			-			200		
	L	96			96			96		
	L1	-			-			-		
	M	96			96			96		
	M1	-			-			-		
	ØJ	185			185			185		
	ØJ1	-			-			290		
	kg	3,34	4,49	5,68	3,85	5,40	6,99	5,73	7,69	9,69
Cod.	7.65.1H316/50	7.65.1H316/75	7.65.1H316/100	7.65.1H321/50	7.65.1H321/75	7.65.1H321/100	7.65.1H326/50	7.65.1H326/75	7.65.1H326/100	
€	587	625	662	587	625	662	902	953	1.007	



* Kit di fissaggio e allineamento rialzo non incluso
Riser fixing and alignment kit not included

RIALZI IN ALLUMINIO per MORSE COMPACT GRIP Art.650 / 950

ALUMINUM RISERS for COMPACT GRIP VISES Art.650 / 950

COMPACT GRIP
NEW!

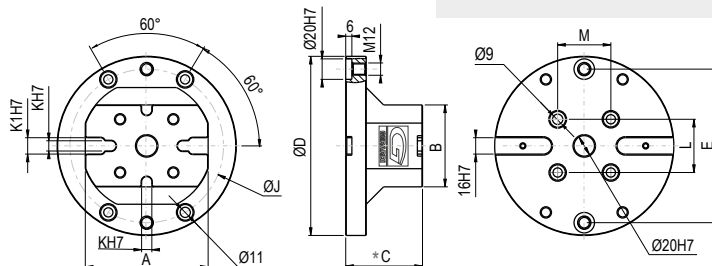
1			
ØA	160		
B	80		
C	50	75	100
D	178		
E	150		
L	52		
M	52		
ØJ	150		
K	10		
K1	16		
kg	2,40	3,15	3,90
Cod.	7.65.1H116 / 50	7.65.1H116 / 75	7.65.1H116 / 100
€	505	534	563

NEW!

Art. 651H

Tipo / Type **1**

Rialzo semplice
Simple riser



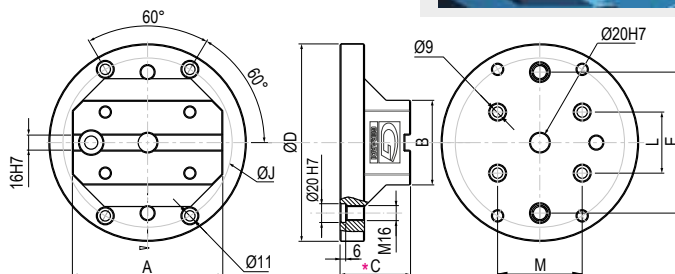
2			
A	240		
B	90		
C	50	75	100
D	249		
E	200		
L	65		
M	150		
ØJ	185		
kg	4,13	5,45	6,75
Cod.	7.65.1H224/50	7.65.1H224/75	7.65.1H224/100
€	626	666	707

NEW!

Art. 651H

Tipo / Type **2**

Rialzo semplice
Simple riser



3						
A	310				360	
B	125				125	
C	50	75	100	50	75	100
D	327				373	
E	150				200	
E1	200				250	
L	96				96	
L1	100				100	
M	96				96	
M1	200				250	
ØJ	185				185	
ØJ1	290				290	
kg	6,14	8,50	10,91	7,02	9,80	12,62
Cod.	7.65.1H331/50	7.65.1H331/75	7.65.1H331/100	7.65.1H336/50	7.65.1H336/75	7.65.1H336/100
€	936	988	1.041	1.082	1.144	1.206

NEW!

Art. 651H

Tipo / Type **3**

Rialzo semplice
Simple riser

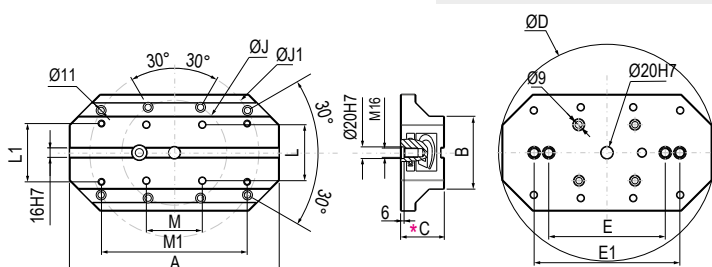



TAVOLA QUICK CHANGE PER MORSE COMPACT GRIP

QUICK CHANGE TABLE FOR COMPACT GRIP VISES

COMPACT GRIP
NEW!


Per Morse Tipo - For Vises Type	1 - 2	3
INTERASSE - PITCH	52	96
Art. 660		
Tavola Quick change rettangolare		
Quick change rectangular table		
NEW!		
		
A	100	150
B	50	50
B1	-	100
C	27	27
D	116	156
E	150	190
F	52	96
L	Ø12 h7	Ø16 h7
L1	M8	M10
kg	3	5,2
Cod.	9.66.05200	9.66.09600
€	679	978

Dotazione standard - Standard equipment:
 N°4 Tiranti Art.660B - # 4 Pull-studs Art.660B

Per Morse Tipo - For Vises Type	1 - 2	3
INTERASSE - PITCH	52	96
Art. 660S*		
Tavola Quick change rettangolare lavorabile		
Quick change machineable rectangular table		
NEW!		
		
C	27	27
D	126	156
E	150	190
F	52	96
L	Ø12h7	Ø16h7
L1	M8	M10
kg	-	-
Cod.	9.66.0S520	9.66.0S960
€	550	750

Dotazione standard - Standard equipment:
 N°4 Tiranti Art.660B - # 4 Pull-studs Art.660B

* Personalizzazione esclusa - Customization not included

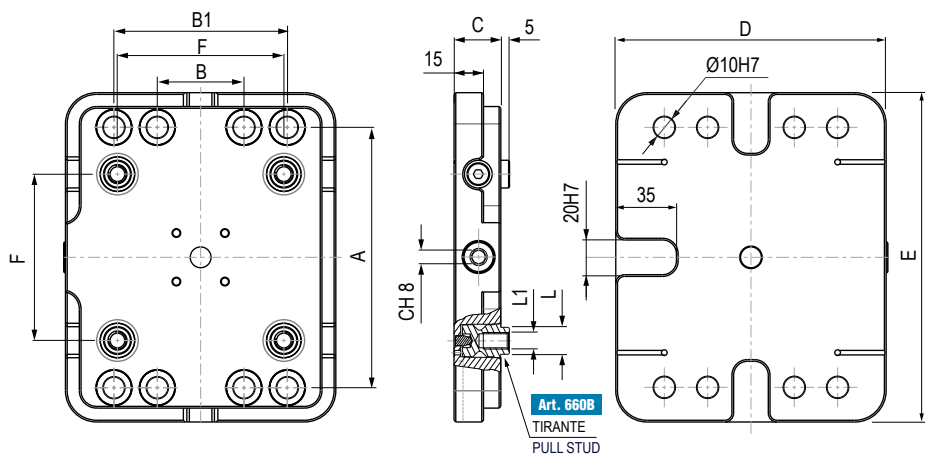
Per Morse Tipo - For Vises Type	1 - 2 - 3
INTERASSE - PITCH	52
Art. 660R	
Tavola Quick change rettangolare di riduzione	
Quick change rectangular reduction table	
NEW!	
	
B	96
C	27
D	126
E	150
F	52
L	Ø12h7
L1	M8
kg	3,75
Cod.	9.66.0R210
€	600

Dotazione standard - Standard equipment:
 N°4 Tiranti Art.660B - # 4 Pull-studs Art.660B

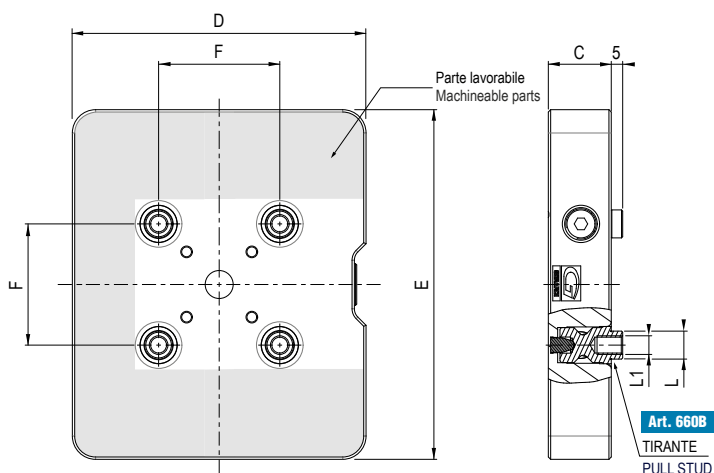
TAVOLA QUICK CHANGE PER MORSE COMPACT GRIP

QUICK CHANGE TABLE FOR COMPACT GRIP VISES

Art. 660

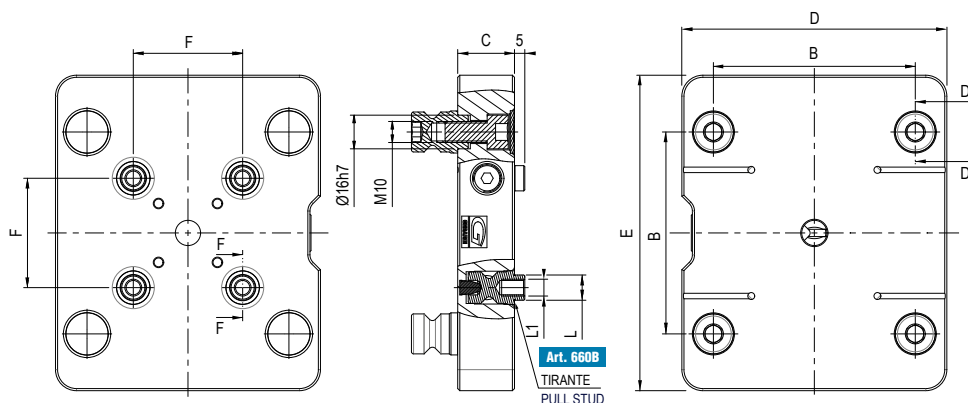


Art. 660S



COMPACT GRIP
NEW!

Art. 660R



COMPACT GRIP
NEW!

Art. 660B

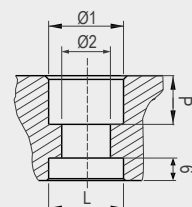
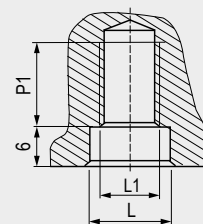
Tiranti per tavola cambio rapido
Quick change table pull studs



Tipo - Type 1



Tipo - Type 2



Type	1	2
L	Ø12 h7	Ø16 h7
L1	M8	M10
Ø1	13	15
Ø2	9	11
P	9	11
P1	12	18
Code	9.66.0B100	9.66.0B200
€	16	18

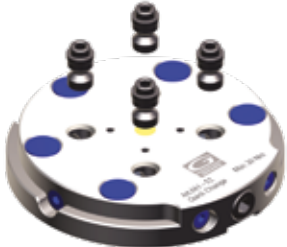
7




TAVOLA QUICK CHANGE PER MORSE COMPACT GRIP

QUICK CHANGE TABLE FOR COMPACT GRIP VISES

COMPACT GRIP
NEW!

Per Morse Tipo - For Vises Type	1 - 2	3
INTERASSE - PITCH	52	96
Art. 661		
Tavola Quick change tonda Quick change rounded table 		
ØA ØB C F L L1 kg Cod. €	158 120 27 52 Ø12h7 M8 3,4 9.66.15200 650	176 150 27 96 Ø16h7 M10 - 9.66.19600 950
Dotazione standard - Standard equipment: N°4 Tiranti Art.660B - # 4 Pull-studs Art.660B		

Per Morse Tipo - For Vises Type	1 - 2	3
INTERASSE - PITCH	52	96
Art. 661S*		
Tavola Quick change tonda lavorabile Quick change machineable rounded table 		
A C F L L1 kg Cod. €	158 27 52 Ø12h7 M8 3,8 9.66.1S520 600	196 27 96 Ø16h7 M10 - 9.66.1S960 1.000
Dotazione standard - Standard equipment: N°4 Tiranti Art.660B - # 4 Pull-studs Art.660B * Personalizzazione esclusa - Customization not included		


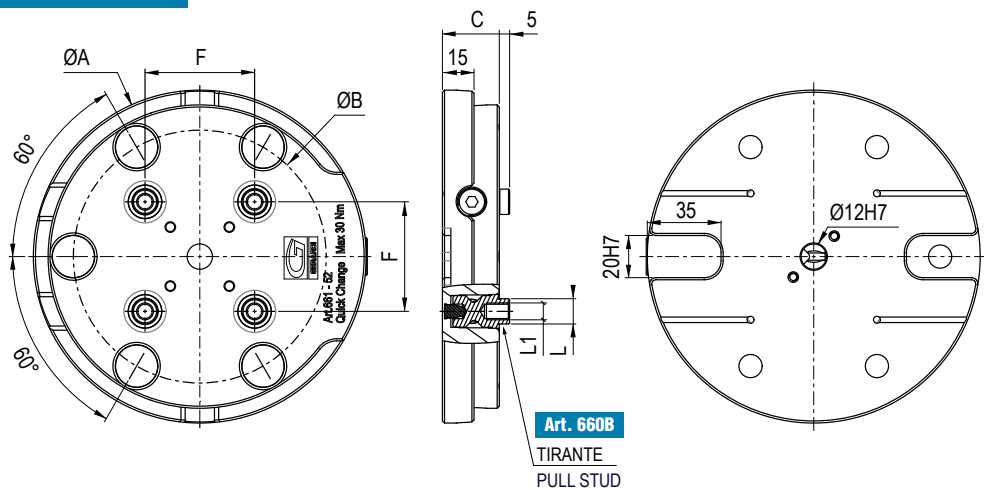
Per Morse Tipo - For Vises Type	1 - 2 - 3
INTERASSE - PITCH	52 - 96
Art. 661R	
Tavola Quick change tonda di riduzione Quick change rounded reduction table 	
ØA B C F L L1 kg Cod. €	158 96 27 52 Ø12h7 M8 3,75 9.66.1R210 750
Dotazione standard - Standard equipment: N°4 Tiranti Art.660B - # 4 Pull-studs Art.660B	

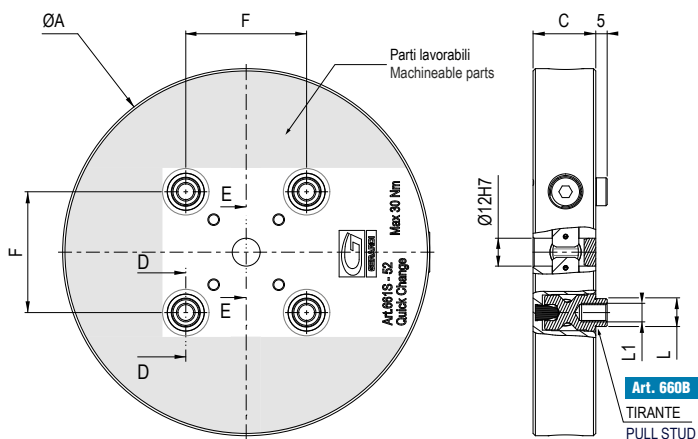
TAVOLA QUICK CHANGE PER MORSE COMPACT GRIP

QUICK CHANGE TABLE FOR COMPACT GRIP VISES

Art. 661

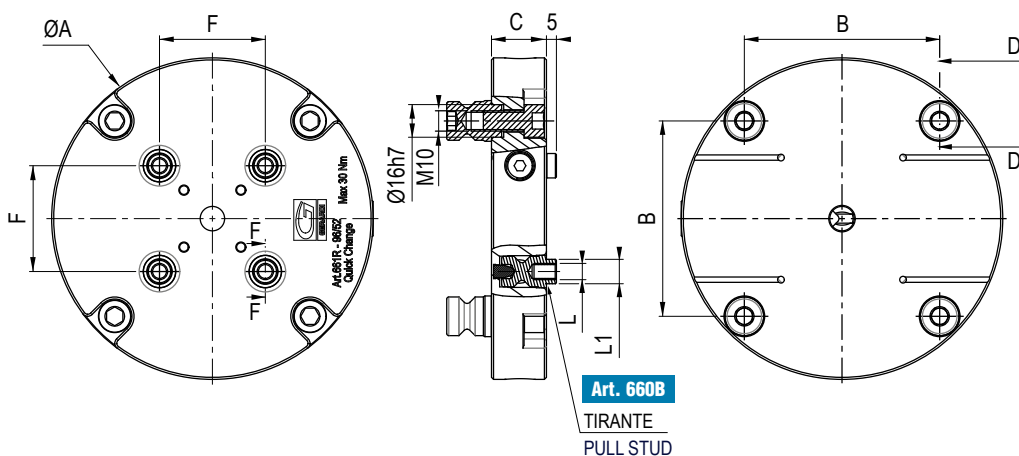


Art. 661S



COMPACT GRIP
NEW!

Art. 661R



COMPACT GRIP
NEW!

COMPACT GRIP
NEW!

Art. 660B

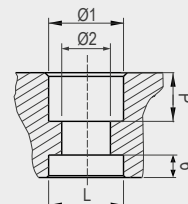
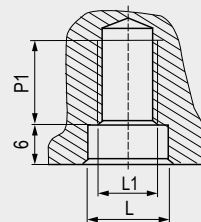
Tiranti per tavola cambio rapido
Quick change table pull studs



Tipo - Type 1

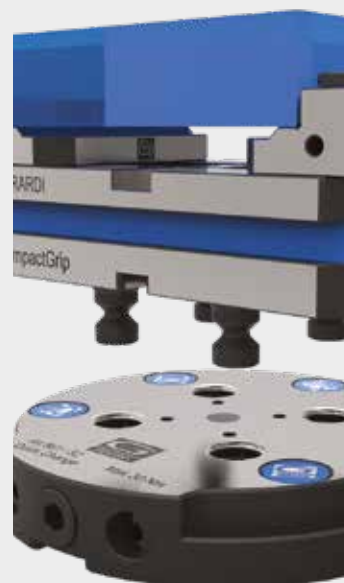


Tipo - Type 2




Type	1	2
L	Ø12 h7	Ø16 h7
L1	M8	M10
Ø1	13	15
Ø2	9	11
P	9	11
P1	12	18
Code	9.66.0B100	9.66.0B200
€	16	18


7



RIALZI PER TAVOLA QUICK CHANGE


RISERS for QUICK CHANGE TABLE

Per Morse Tipo - For Vises Type INTERASSE - PITCH	1 - 2 52	3 96
Art. 661H NEW!		
Rialzo in alluminio per tavola cambio rapido Simple aluminum riser for quick change table		
		
* Kit di fissaggio e allineamento rialzo non incluso Riser fixing and alignment kit not included		
A	100	100
A1	-	150
A2	170	190
B	50	50
B1	-	100
C	100	100
D	156	176
D1	116	136
E	190	210
E1	150	170
F	96	96
F1	52	52
G	136	160
L2	Ø16 H7 / M10	Ø16 H7 / M10
L3	Ø12 H7 / M8	Ø12 H7 / M8
L4	Ø20 H7 / M16	Ø20 H7 / M16
kg	5	6,5
Cod.	9.66.1H100	9.66.1H200
€	700	900

Per Morse Tipo - For Vises Type INTERASSE - PITCH	1 - 2 52	3 96
Art. 661HQ NEW!		
Rialzo in alluminio per tavola cambio rapido Simple aluminum riser for quick change table		
		
* Kit di fissaggio e allineamento rialzo non incluso Riser fixing and alignment kit not included		
A	116	156
A1	150	150
B	50	50
B1	-	100
C	60	100
D	120	160
E	100	150
F	52	-
F1	96	96
L1	Ø16 H7 / M10	Ø16 H7 / M10
L2	Ø12 H7 / M8	Ø12 H7 / M8
L3	Ø12 H7	Ø12 H7
L4	Ø12 H7 / M10	Ø12 H7 / M10
kg	-	-
Cod.	9.66.1HQ10/60	9.66.1HQ10/100
		9.66.1HQ20/60
		9.66.1HQ20/100
€	500	600
		700
		800

SUPPORTO PIRAMIDALE PER MORSE MULTITASKING & COMPACT GRIP

PYRAMIDAL SUPPORT FOR MULTITASKING & COMPACT GRIP VISES

Tipo (grandezza) / Type (size) INTERASSE - PITCH	3 45°	MORSE COMPATIBILI COMPATIBLE VISES
Art. 643H NEW!		
Supporto piramidale in alluminio a tripla posizione Aluminum pyramidal support with triple positioning		
		
ØA	310	Multitasking
ØB	275	Art. 640 - T.1
ØC	265	-
D	130,8	Compact Grip
D1	22	Art. 650 - T.2x120
F	150 (±0,02)	Art. 650 - T.2x160
H	109	Art. 650 - T.2x200
H1	154	Art. 950 - T.2x120
H2	100	Art. 950 - T.2x160
kg	13,2	Art. 950 - T.2x200
Cod.	7.64.3H310/ 345	
€	1.082	

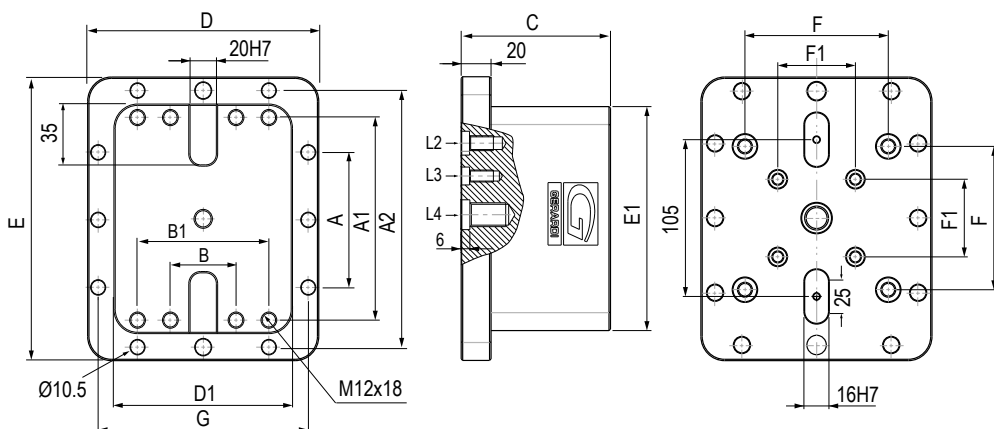
EXTRA Kit di supporto piramidale **NON INCLUSO** - Pyramidal support kit **NOT INCLUDED**

RIALZI PER TAVOLA QUICK CHANGE

RISERS for QUICK CHANGE TABLE

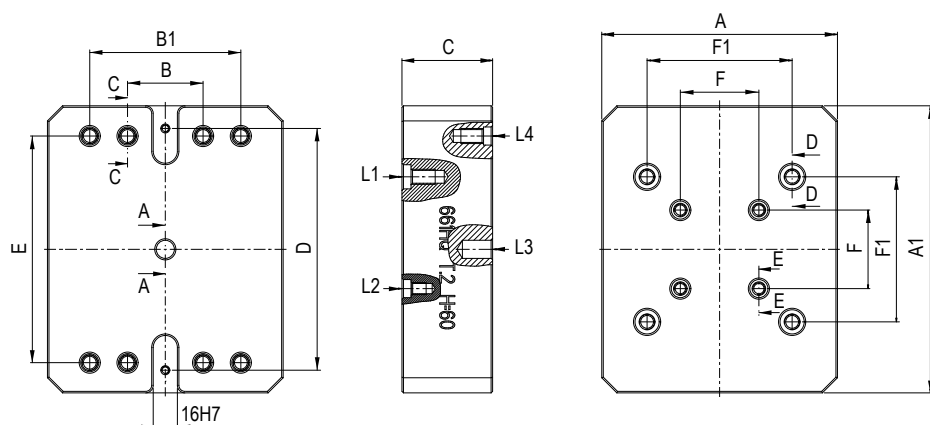
Art. 661H

Rialzo in alluminio per tavola cambio rapido
Simple aluminum riser for quick change table



Art. 661HQ

Rialzo in alluminio per tavola cambio rapido
Simple aluminum riser for quick change table



COMPACT GRIP
NEW!

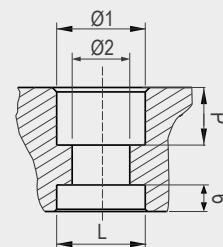
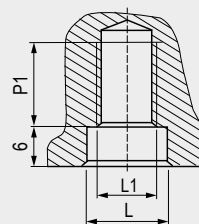
Art. 660B

Tiranti per tavola cambio rapido
Quick change table pull studs



Tipo - Type 1

Tipo - Type 2



Type	1	2
L	Ø12 h7	Ø16 h7
L1	M8	M10
Ø1	13	15
Ø2	9	11
P	9	11
P1	12	18
Code	9.66.0B100	9.66.0B200
€	16	18

Art. 643H

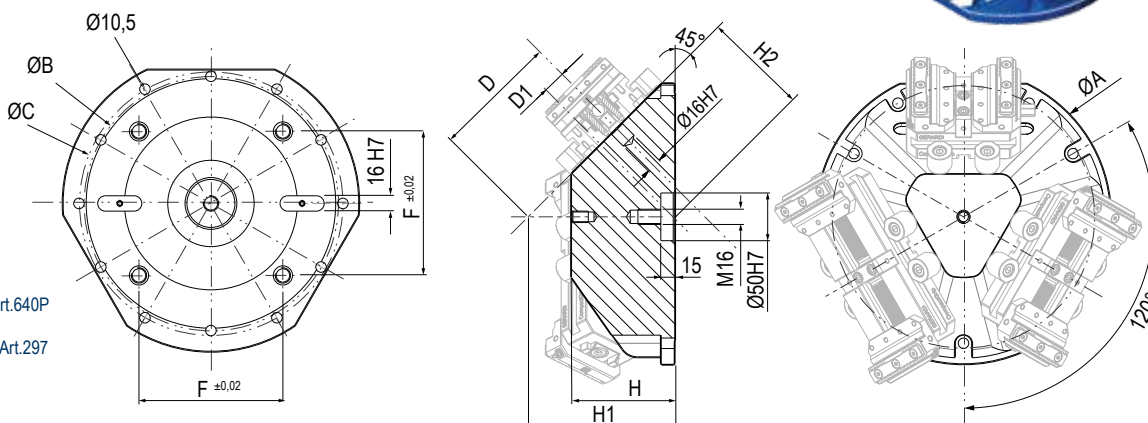
Supporto piramidale in alluminio a tripla posizione
Aluminum pyramidal support with triple positioning

Dotazione standard:

- 1 Golfare
- 2 Staffe di ancoraggio Art.298 CGR con viti M8
- 1 Perno calibrato di centraggio Art.640P
- 2 tasselli di posizionamento Art.297 con vite M5x10

Standard equipment:

- 1 Eyebolt
- 2 Vise holding clamps Art.298 CGR with M8 screws
- 1 calibrated centering pin Art.640P
- Pair of positioning key-nuts with M5 x 10 clamping screw Art.297



N.B.: Richiedere scheda tecnica per maggiori informazioni - Technical data sheet on request

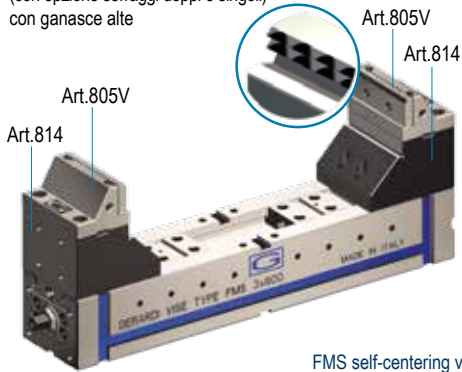
Tipo (grandezza) morsa / Vise (type) size	1		2				3	
	25 kN		25 kN				30 kN	
kN								
A	130	230	182	282	382	482	244	344
B	99,5			117			137	
C	70			90			100	
D	232	332	300	400	500	600	400	500
E	249	349	320	420	520	620	425	525
F	169,5			207			237	
G	75			95			125	
H	75			85			98	
L	56			64			84	
J3	76	76		101			132	
J4	55	55		63			82	
X	39,5			47			57	
W	74			94			124	
kg	-			-			-	

Cod.	5.86.81200	5.86.81300	5.86.82300	5.86.82400	5.86.82500	5.86.82600	5.86.83400	5.86.83500
€	1.669	1.782	1.927	1.824	2.225	2.380	2.411	2.236

Art. 868

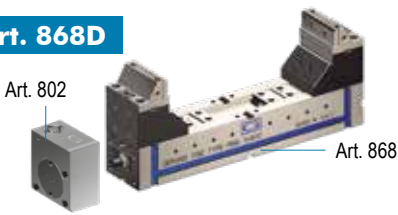
Morsa FMS autocentrante (con opzione serraggi doppi o singoli) con ganasce alte

3 MORSE IN VISES IN 1



FMS self-centering vise (with double or single clamping option) with high jaws

Art. 868D



(Art. 868 + 802) Morsa + moltiplicatore di coppia / Vise + torque multiplier

Cod.	5.86.8D120	5.86.8D130	5.86.8D230	5.86.8D240	5.86.8D250	5.86.8D260	5.86.8D340	5.86.8D350
€	2.514	2.627	2.771	2.668	3.070	3.224	3.307	3.132

Moltiplicatore di coppia con rinvio angolare - Mechanical with torque multiplier with angular transmission

Art. 802



Cod.	5.80.21000	5.80.22000	5.80.23000
€	888	888	934

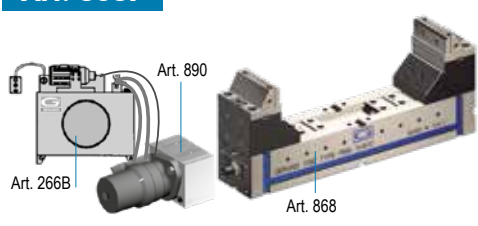
Art. 868E



(Art. 868 + 890) Morsa + motore idraulico / Vise + hydraulic motor

Cod.	5.86.8E120	5.86.8E130	5.86.8E230	5.86.8E240	5.86.8E250	5.86.8E260	5.86.8E340	5.86.8E350
€	2.699	2.812	2.967	2.864	3.255	3.410	3.832	3.657

Art. 868F

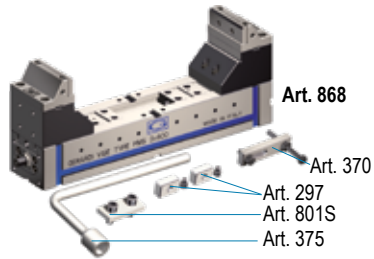


(Art. 868 + 890 + 266B) Morsa + motore idraulico + centralina / Vise + hydraulic motor + power unit

Cod.	5.86.8F120	5.86.8F130	5.86.8F230	5.86.8F240	5.86.8F250	5.86.8F260	5.86.8F340	5.86.8F350
€	9.579	9.693	9.868	9.755	10.156	10.311	10.743	10.568

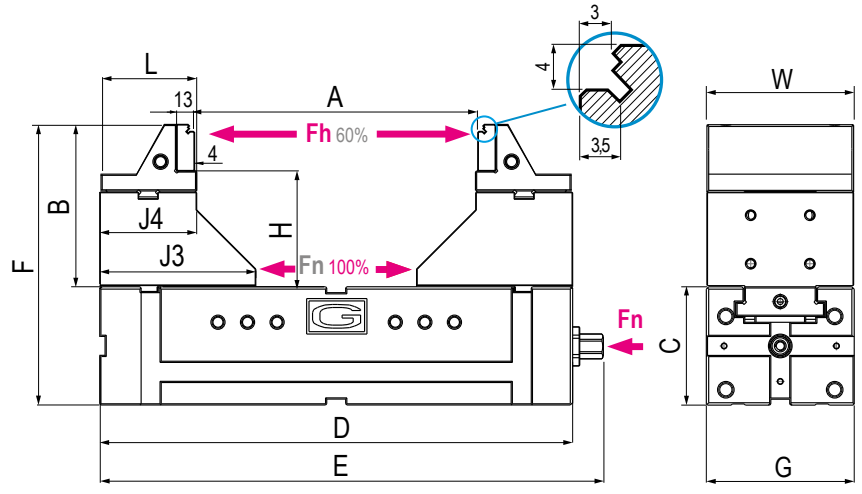
Dotazione standard:

- 1 arresti laterali Art. 370
- 1 coppia di tasselli di posizionamento precisi Art. 297
- 1 chiave a pipa Art.375
- 1 piastrina di collegamento Art.801S



Standard equipment:

- 1 workstops Art. 370
- 1 pair of precision positioning key-nuts Art. 297
- 1 box wrench Art. 375
- 1 connecting plate Art.801S



3 30 kN			4 30 kN				5 32 kN			6 32 kN		
444	544	644	316	416	516	616	396	496	596	596	696	796
	137			171				186			246	
	100			120				140			160	
600	700	800	500	600	700	800	600	700	800	800	900	1000
625	725	825	525	625	725	825	625	725	825	825	925	1025
	237			291				326			406	
	125			145				170			190	
	98			128				138			180	
	84			97				107			107	
	132			154				169			189	
	82			96				106			106	
	57			64				66			86	
	124			144				169			189	
-			-				-			-		

5.86.83600 5.86.83700 5.86.83800 5.86.84500 5.86.84600 5.86.84700 5.86.84800 5.86.85600 5.86.85700 5.86.85800 5.86.86800 5.86.86900 5.86.86100

2.802 3.018 3.245 2.987 2.874 3.554 3.822 3.605 4.059 4.409 5.212 5.933 6.510

Art. 868D

(Art. 868 + 802) Morsa + moltiplicatore di coppia / Vise + torque multiplier

5.86.8D360 5.86.8D370 5.86.8D380 5.86.8D450 5.86.8D460 5.86.8D470 5.86.8D480 5.86.8D560 5.86.8D570 5.86.8D580 5.86.8D680 5.86.8D690 5.86.8D610

3.688 3.914 4.141 4.079 3.966 4.646 4.914 4.800 5.243 5.593 6.397 7.118 7.695

Art. 802

Moltiplicatore di coppia con rinvio angolare - Mechanical with torque multiplier with angular transmission

5.80.23000

934

5.80.24000

1.148

5.80.25000

1.252

5.80.26000

1.245

Art. 868E

(Art. 868 + 890) Morsa + motore idraulico / Vise + hydraulic motor

5.86.8E360 5.86.8E370 5.86.8E380 5.86.8E450 5.86.8E460 5.86.8E470 5.86.8E480 5.86.8E560 5.86.8E570 5.86.8E580 5.86.8E680 5.86.8E690 5.86.8E610

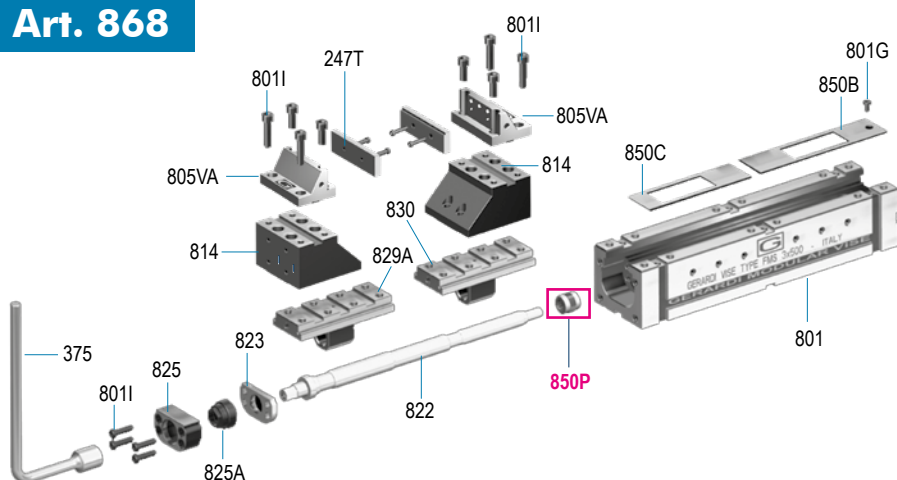
4.223 4.440 4.666 4.429 4.316 4.996 5.264 5.233 5.686 6.026 6.860 7.581 8.158

Art. 868F

(Art. 868 + 890 + 266B) Morsa + motore idraulico + centralina / Vise + hydraulic motor + power unit

5.86.8F360 5.86.8F370 5.86.8F380 5.86.8F450 5.86.8F460 5.86.8F470 5.86.8F480 5.86.8F560 5.86.8F570 5.86.8F580 5.86.8F680 5.86.8F690 5.86.8F610

11.124 11.351 11.578 11.372 10.702 11.938 12.206 12.371 12.824 13.174 14.060 14.781 15.358

Art. 868


Art.	Pag.	Art.	Pag.
375	4.33	850B	5.61
801	5.46	850C	5.61
801G	5.61	850P	5.61
801I	5.61	814	5.56
810J	5.56	805VA	5.33
822	5.52	247T	5.33
823	5.59	-	-
825	5.59	-	-
825A	5.61	-	-
829A	5.50	-	-
830	5.50	-	-

Tipo (grandezza) morsa / Vise (type) size	1	2
kN	-	5,1
A	-	6,4
B	-	25
C	-	80
D	-	106
E	-	52
G	-	10
H	-	90
L	-	20
W	-	74
kg	-	6,5

Art. 670PN

Morsa autocentrante **pneumatica**
con ganasce mobili lavorabili

NEW!



Self-centering
pneumatic vise with soft
movable jaws

Cod.	QUOTAZIONE SU RICHIESTA ASK FOR QUOTATION	7.67.0PN20
€		1.545

AMPLIA LE TUE APPLICAZIONI TRAMITE GLI ACCESSORI MODULARI !

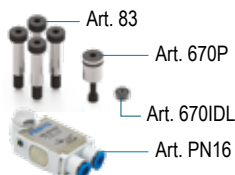
Art. 671A Ganascia lavorabile Soft jaw		Cod.	-	7.67.1A200
		€	ASK FOR QUOTATION	145
Art. 671B Ganascia lavorabile ridotta Soft narrow jaw		Cod.	-	7.67.1B200
		€	ASK FOR QUOTATION	165
Art. 671C Ganascia predisposta per piastre ganascie standard ridotte Jaw for narrow width standard jaw plates		Cod.	-	7.67.1C200
		€	ASK FOR QUOTATION	165
Art. 243 Piastra ganascia piana rigata temprata Hardened grooved straight jaw plate		Cod.	-	1.65.17000
		€	ASK FOR QUOTATION	55
Art. 245 Piastra ganascia piana liscia temprata Hardened smooth straight jaw plate		Cod.	-	4.24.51000
		€	ASK FOR QUOTATION	55
Art. 247G Piastra piana con inserti GRIP Straight plate with GRIP inserts		Cod.	-	1.24.7G100
		€	ASK FOR QUOTATION	109

Dotazione standard:

- 1 perno di centraggio Art.670P
- N°4 viti calibrate a colletto Art.83
- Adattatore per innesto diretto Art. 670IDL
- Valvola di non ritorno Art. PN16

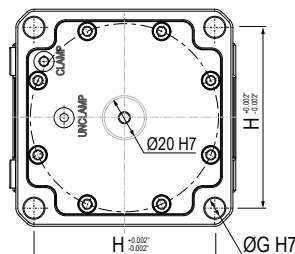
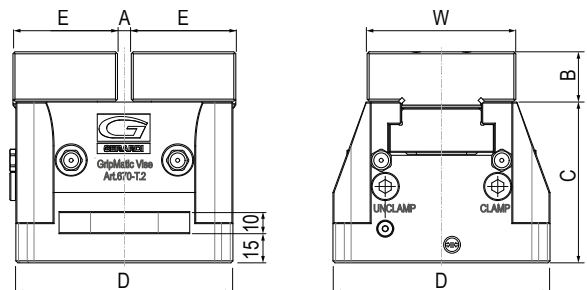


Art. 670PN



Standard equipment:

- 1 centering pin Art.670P
- N. 4 shoulder screw Art. 83
- Direct input adaptor Art.650IDL
- No return valve Art.PN16



Art. 670PN

USARE STAFFE
USE SIDE CLAMPS
Art.298 Tipo 1 / Type 1
1xM8 / 1xM10 / 1xM16

3	4	5
16	22	-
8,5	12	-
30	35	-
105	130	-
166	206	-
78	96	-
12	16	-
140	170	-
20	20	-
99	124	-
20	38	-

7.67.0PN30

7.67.0PN40

2.060
2.730
QUOTAZIONE SU RICHIESTA
 ASK FOR QUOTATION

UPGRADE YOUR VISE APPLICATIONS THROUGH MODULAR ACCESSORIES !

7.67.1A300

7.67.1A400

196
258

ASK FOR QUOTATION

7.67.1B300

7.67.1B400

217
289

ASK FOR QUOTATION

7.67.1C300

7.67.1C400

217
289

ASK FOR QUOTATION

1.65.27000

1.65.37000

60
72

ASK FOR QUOTATION

4.24.52000

4.24.53000

60
72

ASK FOR QUOTATION

1.24.7G200

1.24.7G300

119
129

ASK FOR QUOTATION

Pressione massima di utilizzo 10BAR - MAX pressure 10BAR

Art. 670PN
Esempi applicativi piastre ganasce:
 Jaw plates application examples:


Tipo (grandezza) morsa / Vise (type) size

	1	2
kN	-	5,1
A	-	6,4
B	-	25
C	-	80
D	-	106
E	-	52
G	-	10
H	-	90
L	-	20
W	-	74
kg	-	6,5

Art. 670ID

Morsa autocentrante idraulica con ganasce mobili lavorabili



Self-centering hydraulic vise with soft movable jaws

NEW!

Cod.	QUOTAZIONE SU RICHIESTA ASK FOR QUOTATION	7.67.0ID20
€		1.545

AMPLIA LE TUE APPLICAZIONI TRAMITE GLI ACCESSORI MODULARI !
Art. 671A

Ganasca lavorabile Soft jaw



Cod.	-	7.67.1A200
€	ASK FOR QUOTATION	145

Art. 671B

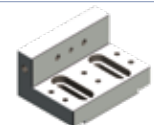
Ganasca lavorabile ridotta Soft narrow jaw



Cod.	-	7.67.1B200
€	ASK FOR QUOTATION	165

Art. 671C

Ganasca predisposta per piastre ganasce standard ridotte Jaw for narrow width standard jaw plates



Cod.	-	7.67.1C200
€	ASK FOR QUOTATION	165

Art. 243

Piastra ganasca piana rigata temprata Hardened grooved straight jaw plate



Cod.	-	1.65.17000
€	ASK FOR QUOTATION	55

Art. 245

Piastra ganasca piana liscia temprata Hardened smooth straight jaw plate



Cod.	-	4.24.51000
€	ASK FOR QUOTATION	55

Art. 247G

Piastra piana con inserti GRIP Straight plate with GRIP inserts



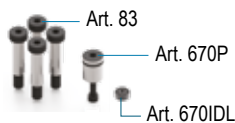
Cod.	-	1.24.7G100
€	ASK FOR QUOTATION	109

Dotazione standard:

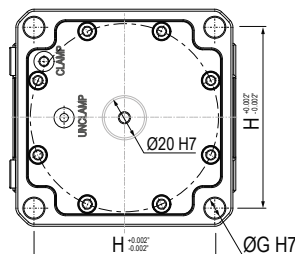
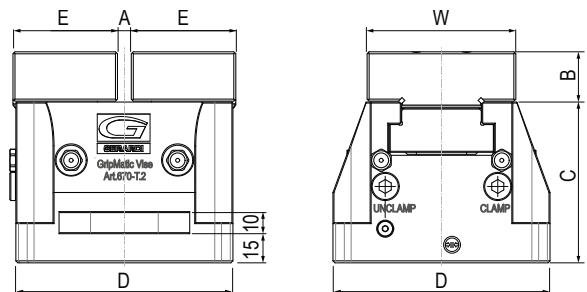
- 1 perno di centraggio Art.640P
- N°4 viti calibrate a colletto Art.83
- Adattatore per innesto diretto Art. 670IDL



Art. 670ID


Standard equipment:

- 1 centering pin Art.640P
- N. 4 shoulder screw Art. 83
- Direct input adaptor Art.650IDL


Art. 670ID
USARE STAFFE
USE SIDE CLAMPS
Art.298 Tipo 1 / Type 1
1xM8 / 1xM10 / 1xM16

3	4	5
16	22	-
8,5	12	-
30	35	-
105	130	-
166	206	-
78	96	-
12	16	-
140	170	-
20	20	-
99	124	-
20	38	-

7.67.0ID30

2.060

7.67.0ID40

2.730
QUOTAZIONE SU RICHIESTA
 ASK FOR QUOTATION

UPGRADE YOUR VISE APPLICATIONS THROUGH MODULAR ACCESSORIES !

7.67.1A300

196

7.67.1A400

258

ASK FOR QUOTATION

7.67.1B300

217

7.67.1B400

289

ASK FOR QUOTATION

7.67.1C300

217

7.67.1C400

289

ASK FOR QUOTATION

1.65.27000

60

1.65.37000

72

ASK FOR QUOTATION

4.24.52000

60

4.24.53000

72

ASK FOR QUOTATION

1.24.7G200

119

1.24.7G300

129

ASK FOR QUOTATION

Pressione massima di utilizzo 30BAR - MAX pressure 30BAR

Art. 670ID Esempi applicativi piastre ganasce:
 Jaw plates application examples:

Art.671A



Art.671B



Art.671C

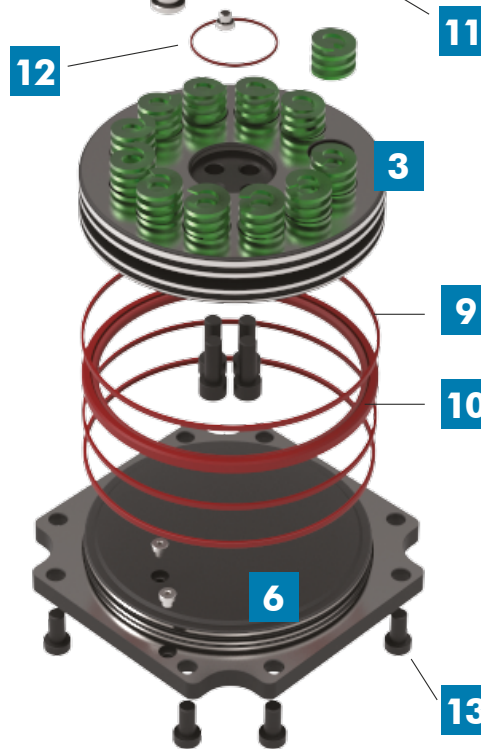
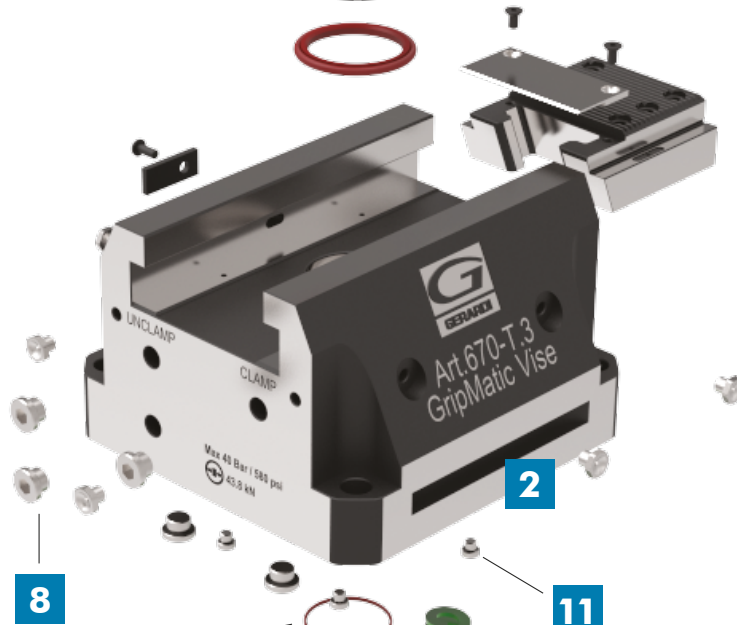
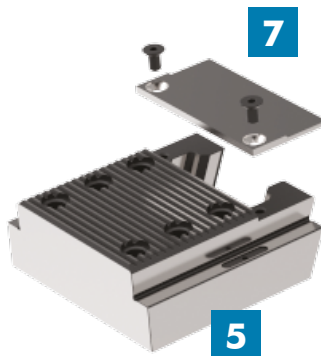


Art.247G

Art. 670

 Tipo / Type **1**
NEW!

- 1** GANASCIA - JAW
- 2** CORPO BASE MORSA
VISE BASE BODY
- 3** PISTONE
PISTON
- 4** TIRANTE DI BLOCCAGGIO
CLAMPING PULL-STUD



- 5** SLITTA GUIDATA
GUIDED SLIDES
- 6** TAPPO DI CHIUSURA
CLOSING PLUG
- 7** CARTER DI COPERTURA
COVER PLATE
- 8** VITE DI TENUTA
SEALING SCREW
- 9** ANELLO GUIDA
SLIDE RING
- 10** GUARNIZIONE PISTONE
PISTON SEAL
- 11** INGRASSATORE
LUBRICATING NIPPLE
- 12** GUARNIZIONI OR
OR SEAL
- 13** VITI DI SERRAGGIO
CLAMPING SCREW

GANASCE & PIASTRE GANASCE PER MORSE MULTITASKING Art.670

JAWS & JAW PLATES FOR MULTITASKING VISES Art.670

NEW!

Tipo (grandezza) / Type (size)	2	3	4
Art. 671A* Ganaschia mobile lavorabile Soft movable jaw Materiale temprabile 20MnCr5 Hardenable material 20MnCr5			
W	74	99	124
B	25	30	35
E	49	79	96
Cod.	7.67.1A200	7.67.1A300	7.67.1A400
€	145	196	258
Art. 671B* Ganaschia mobile lavorabile ridotta Soft narrow movable jaw Materiale temprabile 20MnCr5 Hardenable material 20MnCr5			
W	40	65	81
A	10	10	15
B	25	30	35
C	15	28	38
E	40	65	81
Cod.	7.67.1B200	7.67.1B300	7.67.1B400
€	165	217	289
Art. 671C* Ganaschia mobile predisposta per piastre ganasce standard ridotte Movable jaw for narrow standard jaw plates			
W	74	94	124
A	13,5	18	18
B	38	48	58
E	45	70	87
F	30	51	62
Cod.	7.67.1C200	7.67.1C300	7.67.1C400
€	165	217	289
Art. 243* Piastra ganaschia piana rigata temprata Hardened grooved straight jaw plate			
W	74	94	124
G	12	12	13
Cod.	1.65.17000	1.65.27000	1.65.37000
€	55	60	72
Art. 245* Piastra ganaschia piana liscia temprata Hardened smooth straight jaw plate			
W	74	94	124
G	12	12	13
Cod.	4.24.51000	4.24.52000	4.24.53000
€	55	60	72
Art. 247G* Piastra piana con inserti GRIP Straight plate with GRIP inserts			
W	74	94	124
G	12	12	13
Cod.	1.24.7G100	1.24.7G200	1.24.7G300
€	109	119	129
Art. PN16 NEW! Valvola direzionale di non ritorno - 1/8" Gas Unidirectional check valve - 1/8" Gas			
Cod.	9.PN.16000		
€	90		
Art. 83 Vite Calibrata a colletto Shoulder calibrated screw			
A	16	18	24
B	M8	M10	M12
C	10h7	12h7	16h7
D	15	15	18
E	7	8	11
X	30	40	45
Cod.	8.83.10300	8.83.12400	8.83.16450
€	10	11	12
Art. 670IDL Adattatore per innesto diretto Direct input adaptor			
Cod.	7.67.0IDL20	7.67.0IDL30	
€	15	20	
Art. 670P Perno di centraggio Straight pin			
ØB	20 - 30 - 38,1 - 50 - 50,8		
Cod.	7.67.0P3000		
€	23		

Specificare sempre quota B - Specify always B dimension

SISTEMA A CODA DI RONDINE DOVE TAIL FIXTURES

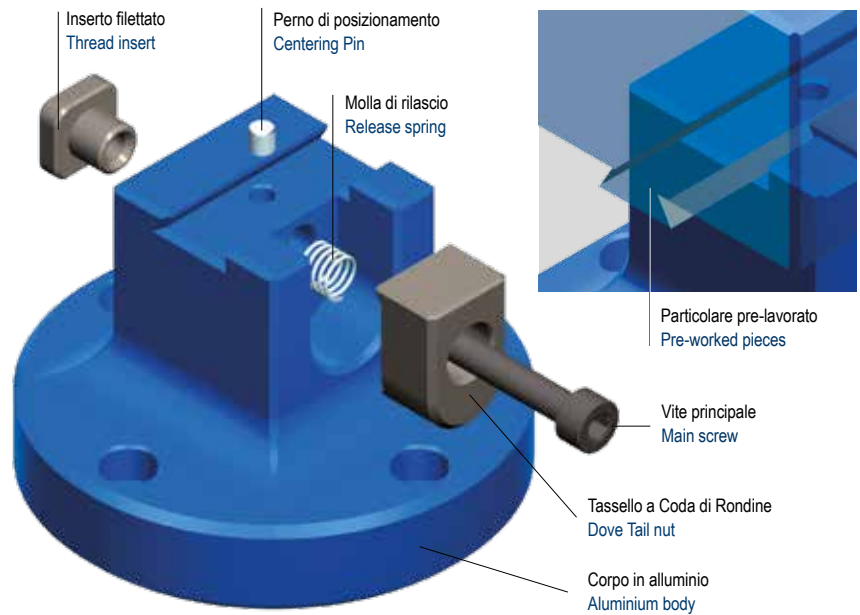
Art.690

Il sistema a Coda di Rondine è progettato specificamente per le lavorazioni su centri a 5 assi. Grazie alla sua versatilità e conformazione offre un'ottimizzazione dei tempi di attrezzaggio e di lavorazione dei particolari.

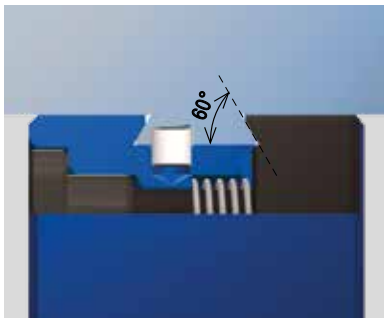
Il sistema Coda di Rondine è compatibile con l'ampia gamma di attrezzature Gerardi ed è possibile applicarlo sui più conosciuti centri di lavoro al mondo.

The Dove Tail System is designed specifically for machining on 5 Axis machine centers.

Thanks to its versatility and shape it guarantees the best set up and machining times. The Dove Tail System is obviously compatible with the widest range of Gerardi fixtures and it is possible to use it on the worldwide most popular Machine Centers.



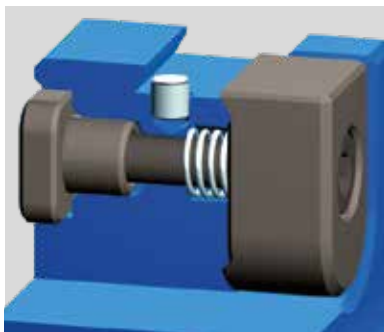
COME SERRARE UN PARTICOLARE CON IL SISTEMA A CODA DI RONDINE HOW TO CLAMP WORKPIECES WITH DOVE TAIL FIXTURE



1 PREDISPOSIZIONE CODA DI RONDINE DOVE TAIL SET-UP

Ogni particolare può essere serrato tramite il sistema Coda di Rondine pre-lavorando la faccia inferiore mediante l'apposita fresa, creando una sagoma dell'altezza di 3mm e un angolo di 60°.

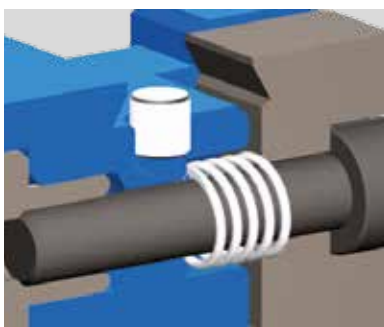
Each workpiece can be clamped on the Dove Tail system machining firstly the lower face through the proper milling cutter in order to create a 3mm height shape with a 60° angle.



2 PERNO DI POSIZIONAMENTO CENTERING PIN

Il perno di posizionamento del sistema Coda di Rondine ha la funzione di assicurare sempre un rapido e perfetto centraggio del particolare da lavorare garantendo la massima ripetibilità.

The positioning pin of the Dove Tail System is for ensuring always a quickest and perfect workpiece centering which will then guarantee the max repeatability.



3 SERRAGGIO & RILASCIO GRADUALE CLAMPING & GRADUAL RELEASE

Il particolare da lavorare viene serrato mediante il tassello a Coda di Rondine, che sfruttando l'effetto leva generato dalla vite principale assicura un'efficace chiusura. La molla all'interno permette un rilascio graduale del tassello di bloccaggio.

The workpiece is clamped through the Dove Tail System which exploiting the leverage created by the main screw ensures a perfect clamping. The internal spring allows a gradual release of the clamping nut.

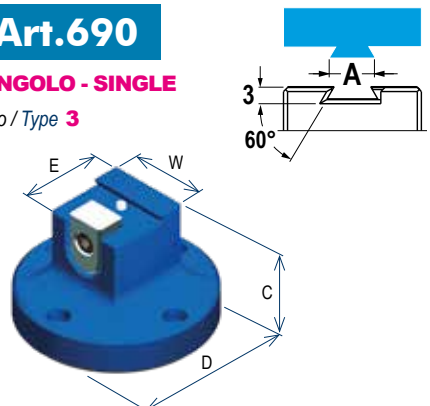
SISTEMA A CODA DI RONDINE in ALLUMINIO

ALUMINIUM DOVE TAIL FIXTURES

NEW!

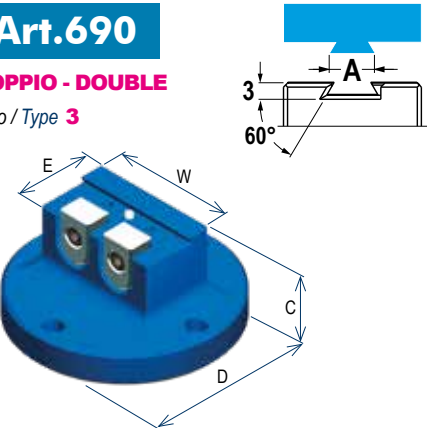
Tipo (grandezza) - (type) size (inch)		1	2	3	4	5	6
Grandezza coda di rondine - Dove tail dimension	A"	0,281"	0,375"	0,5"	0,75"	1,5"	2,25"
Grandezza coda di rondine - Dove tail dimension	A	7,14	9,53	12,7	19,5	38,1	57,15
	C	50	50	50	50	70	70
	D	Ø56	Ø56	Ø76	Ø86	Ø116	88x132
	E	20	22	34	40	70	88
	W	20	22	34	40	50	48
Forma Shape		○	○	○	○	○	□
kg		0,3	0,4	0,9	1,1	3,2	3,6
Cod.		12.690.101	12.690.201	12.690.301	12.690.401	12.690.501	12.690.601
€		670	670	696	696	696	696

Art.690
SINGOLO - SINGLE
 Tipo / Type 3



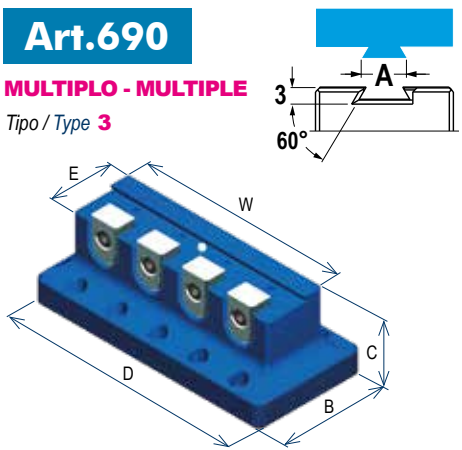
Tipo (grandezza) - (type) size (inch)		1	2	3	4	5	6
Grandezza coda di rondine - Dove tail dimension	A"	0,281"	0,375"	0,5"	0,75"	1,5"	2,25"
Grandezza coda di rondine - Dove tail dimension	A	7,14	9,53	12,7	19,5	38,1	57,15
	C	-	-	50	50	70	70
	D	-	-	Ø98	Ø104	110	110x128
	E	-	-	34	40	70	88
	W	-	-	60	60	90	90
Forma Shape		-	-	○	○	□	□
kg		-	-	1,4	1,6	4,4	5,3
Cod.		-	-	12.690.302	12.690.402	12.690.502	12.690.602
€		-	-	696	696	696	1.082

Art.690
DOPIO - DOUBLE
 Tipo / Type 3



Tipo (grandezza) - (type) size (inch)		1	2	3	4	5	6
Grandezza coda di rondine - Dove tail dimension	A"	0,281"	0,375"	0,5"	0,75"	1,5"	2,25"
Grandezza coda di rondine - Dove tail dimension	A	7,14	9,53	12,7	19,5	38,1	57,15
	B	-	-	64	70	110	128
	C	-	-	50	50	70	70
	D	-	-	140	140	190	190
	E	-	-	34	40	70	88
	W	-	-	120	120	170	170
Forma Shape		-	-	□	□	□	□
kg		-	-	2,1	2,4	7,9	9,6
Cod.		-	-	12.690.304	12.690.404	12.690.504	12.690.604
€		-	-	902	1.674	1.674	1.674

Art.690
MULTIPLIO - MULTIPLE
 Tipo / Type 3



DIAGRAMMI CON FORZE DI SERRAGGIO Art.640

DIAGRAMS WITH CLAMPING FORCE Art.640

GRUPPI DI SERRAGGIO MECCANICI

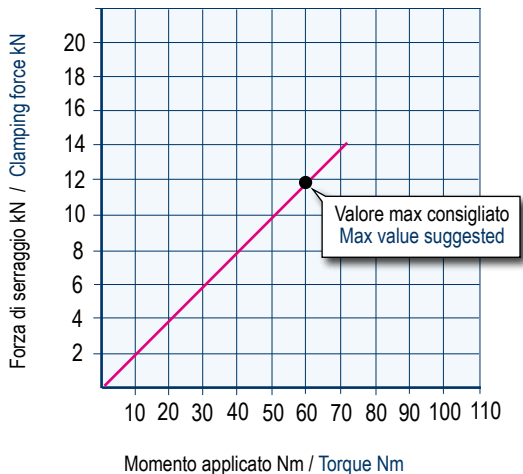
I diagrammi seguenti consentono di determinare le forze di serraggio ottenibili con le morse di varia grandezza (da 1 a 3), in funzione della forza applicata

MECHANICAL CLAMPING DEVICES

The following diagrams give the clamping force that can be obtained with each vise type (size 1 to 3) as a function of wrenching force

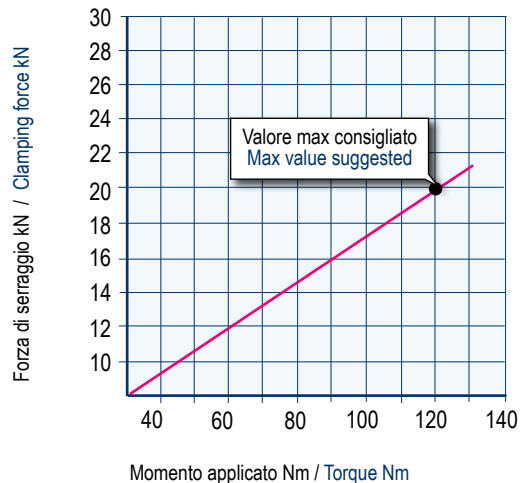
MORSE MULTITASKING TIPO 1 MULTITASKING VISES TYPE 1

Vite TPF18 - Passo 2mm
Screw TPF18 - Pitch 2mm



MORSE MULTITASKING TIPO 2 MULTITASKING VISES TYPE 2

Vite TPF24 - Passo 2mm
Screw TPF24 - Pitch 2mm



Art. 640

Tipo / Type 1 e 2

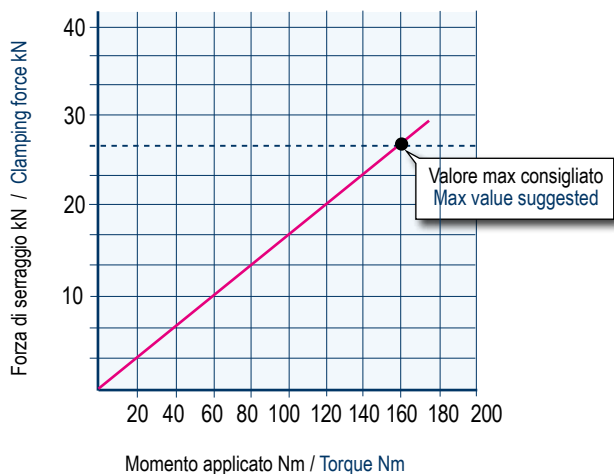


Art. 640

Tipo / Type 3

MORSE MULTITASKING TIPO 3 MULTITASKING VISES TYPE 3

Vite TPF24 - Passo 2mm
Screw TPF24 - Pitch 2mm



NB: Alcuni fattori, come la lubrificazione, lo staffaggio, gli attriti ed altro, possono modificare i valori indicati fino a $\pm 10\%$. Per un corretto utilizzo non superare i valori indicati nel grafico

Some factor as lubrication, clamping on the machine table, frictions and more can modify above values within a $\pm 10\%$ range. For optimum operation do not exceed chart values.

DIAGRAMMI CON FORZE DI SERRAGGIO Art.650 / 950

DIAGRAMS WITH CLAMPING FORCE Art.650 / 950

COMPACT GRIP
NEW!

GRUPPI DI SERRAGGIO MECCANICI

I diagrammi seguenti consentono di determinare le forze di serraggio ottenibili con le morse di varia grandezza (da 1 a 3), in funzione della forza applicata

MECHANICAL CLAMPING DEVICES

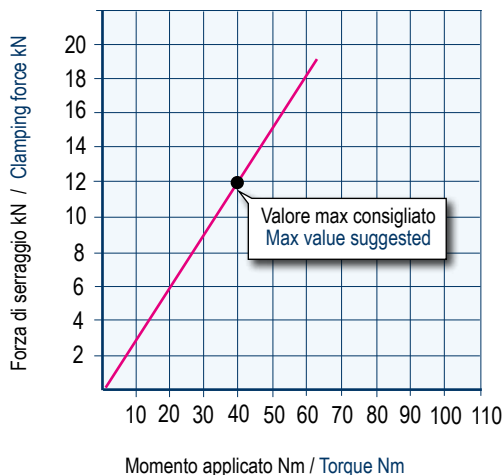
The following diagrams give the clamping force that can be obtained with each vise type (size 1 to 3) as a function of wrenching force

MORSE COMPACT GRIP TIPO 1

COMPACT GRIP VISES TYPE 1

Vite TPF14 - Passo 2mm
Screw TPF14 - Pitch 2mm

NEW!

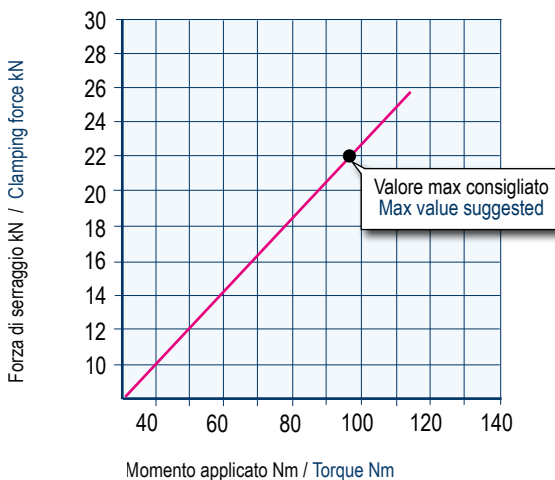


MORSE COMPACT GRIP TIPO 2

COMPACT GRIP VISES TYPE 2

Vite TPF18 - Passo 2mm
Screw TPF18 - Pitch 2mm

NEW!



Art. 650

Tipo / Type 1



Tipo / Type 2

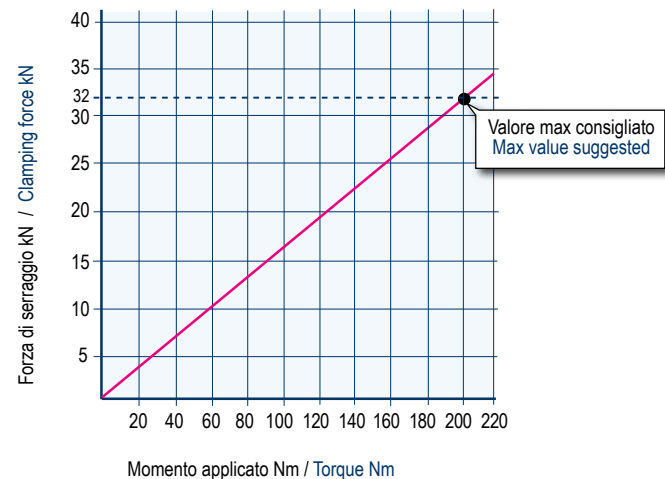


MORSE COMPACT GRIP TIPO 3

COMPACT GRIP VISES TYPE 3

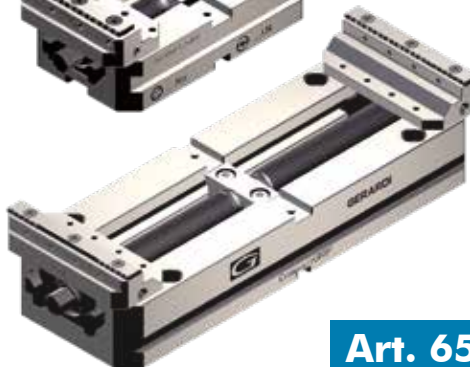
Vite TPF24 - Passo 2mm
Screw TPF24 - Pitch 2mm

NEW!



Art. 650

Tipo / Type 3



NB: Alcuni fattori, come la lubrificazione, lo staffaggio, gli attriti ed altro, possono modificare i valori indicati fino a $\pm 10\%$.
Per un corretto utilizzo non superare i valori indicati nel grafico

Some factor as lubrication, clamping on the machine table, frictions and more can modify above values within a $\pm 10\%$ range.
For optimum operation do not exceed chart values.

DIAGRAMMI CON FORZE DI SERRAGGIO Art.670

DIAGRAMS WITH CLAMPING FORCE Art.670

SERRAGGIO IDRAULICO

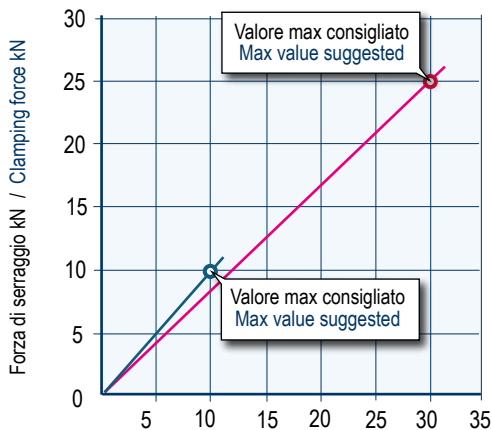
I diagrammi seguenti consentono di determinare le forze di serraggio ottenibili con le morse di varia grandezza (da 1 a 6), provvisti di vari dispositivi di bloccaggio idraulici, in funzione della pressione dei fluidi (aria e olio)

HYDRAULIC CLAMPING

The following diagrams give the clamping force that can be obtained with each vise type (size 1 to 6) when equipped with hydraulic blocking devices, as a function of the fluid pressure (air or oil)

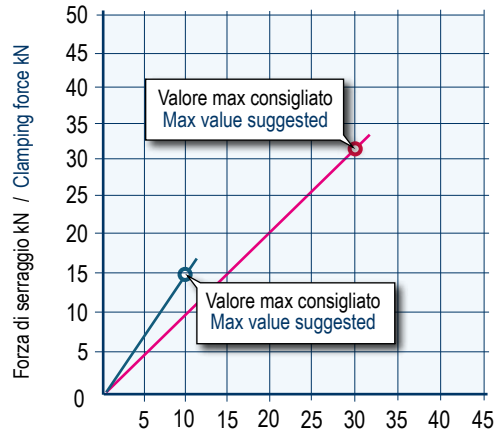
MORSA AUTOCENTRANTE TIPO SELF/CENTERING VISE TYPE
2

 Pistone Ø85mm - Superficie utile 51,8mm²

 Hydraulic cylinder Ø85mm - Effective surface 51,8mm²
NEW!

 Pressione uscita olio - bar / Oil outlet pressure - bar
 (1 bar = 14,5 psi)

MORSA AUTOCENTRANTE TIPO SELF/CENTERING VISE TYPE
3

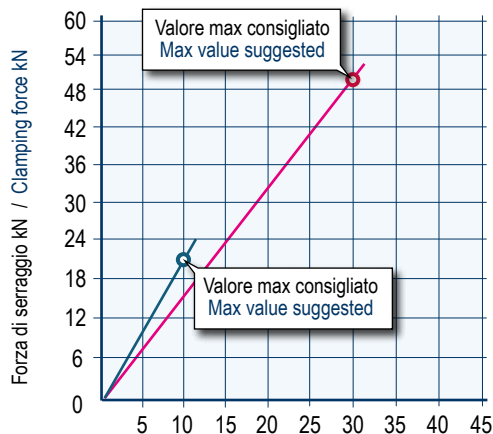
 Pistone Ø135mm - Superficie utile 132,3mm²

 Hydraulic cylinder Ø135mm - Effective surface 132,3mm²
NEW!

 Pressione uscita olio - bar / Oil outlet pressure - bar
 (1 bar = 14,5 psi)

● Valore massimo consigliato (ARIA) ● Max suggested value (OIL)


Art. 670
MORSA AUTOCENTRANTE TIPO SELF/CENTERING VISE TYPE
4

 Pistone Ø170mm - Superficie utile 209,5mm²

 Hydraulic cylinder Ø170mm - Effective surface 209,5mm²
NEW!

 Pressione uscita olio - bar / Oil outlet pressure - bar
 (1 bar = 14,5 psi)

NB: Alcuni fattori, come la lubrificazione, lo staffaggio, gli attriti ed altro, possono modificare i valori indicati fino a ± 10%. Per un corretto utilizzo non superare i valori indicati nel grafico

Some factor as lubrication, clamping on the machine table, frictions and more can modify above values within a ± 10% range. For optimum operation do not exceed chart values.